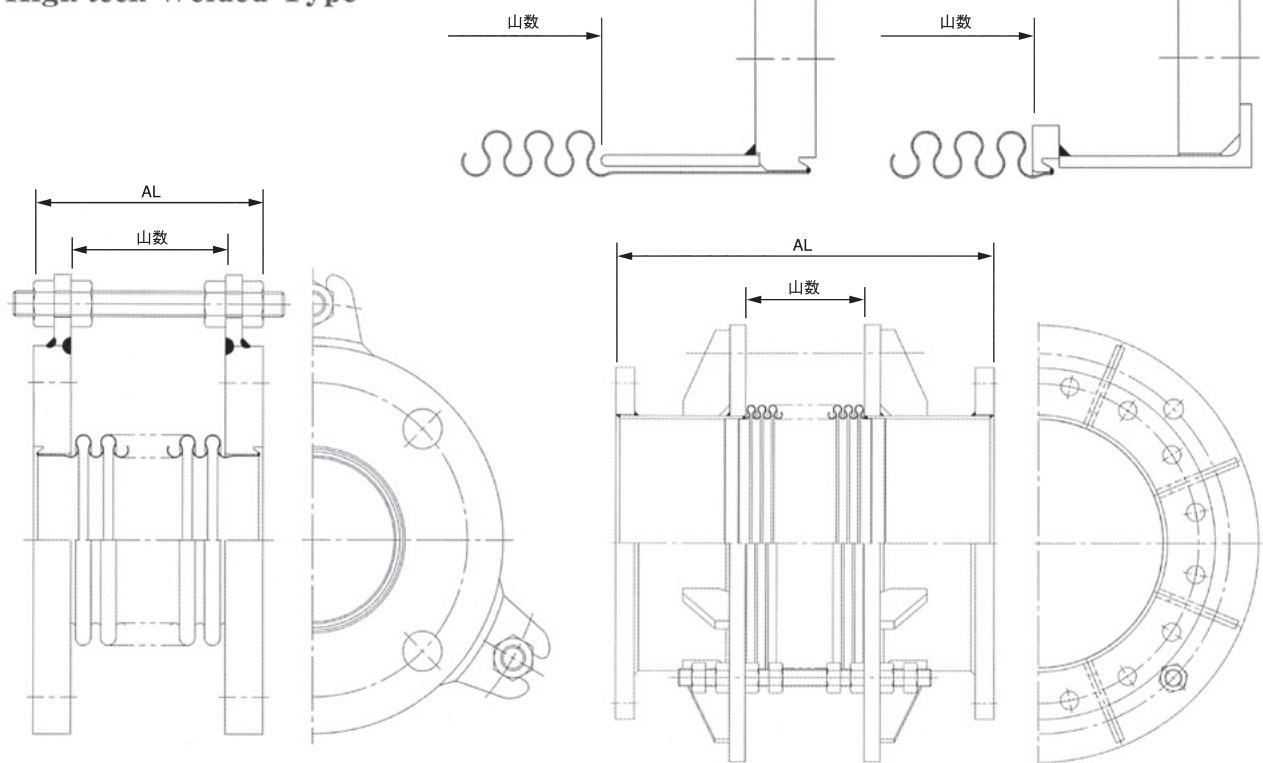


TX-20010 自由型

High-tech Welded Type

OJ型

ラップジョイント型



50A~300A S・Lタイプ

350A~600A S・Lタイプ

10Kタイプ 10K type

50A~300A オメガベローズ Omega Bellows
350A~600A ローコールベローズ Low Corr Bellows

※JIS 5Kフランジタイプも製作致します。
※JIS 5K Flange type are also manufactured

口径 Nominal dia.		区分 Type	内径 In. dia.	全長 Overall length	変位量 Deflection		パネ反力 Reaction force		有効断面積 Effective area	山数 Number of convolutions	重量 Weight
(A)	(B)		mm	AL	±X(mm)	±Y(mm)	X(N/mm)	Y(N/mm)	cm ²	山	kg
50	2	S	53.0	100	6.6	2.4	145.9	184.2	30.6	8	5
		L		130	9.1	4.5	106.2	70.9		11	6
65	2½	S	66.5	100	6.3	1.7	174.9	385.3	45.8	7	7
		L		135	9.9	4.3	111.3	99.3		11	8
80	3	S	78.0	110	8.8	2.3	116.9	289.6	63.5	7	8
		L		120	10.1	3.0	102.4	194.0		8	9
100	4	S	103.0	105	8.1	1.5	154.1	706.7	104.6	6	9
		L		125	10.8	2.7	115.6	298.1		8	10
125	5	S	128.0	110	8.1	1.3	210.7	1328.5	157.1	6	14
		L		155	13.5	3.6	126.4	286.9		10	15
150	6	S	151.5	125	10.8	1.7	147.5	948.8	218.3	7	18
		L		150	14.0	2.9	114.7	446.6		9	19
200	8	S	202.5	150	13.4	2.1	180.1	1203.8	375.0	9	22
		L		175	16.4	3.1	147.4	659.4		11	23
250	10	S	250.5	145	12.3	1.4	303.7	3566.4	566.6	8	31
		L		205	20.0	3.8	186.9	831.1		13	32
300	12	S	300.0	205	18.0	2.9	326.4	2049.7	800.2	12	34
		L		270	25.5	5.9	230.4	721.0		17	35
350	14	S	346.0	530	13.7	2.0	1029.7	7620.5	1055.0	11	43
		L		690	27.4	8.2	514.9	952.6		22	47
400	16	S	396.0	530	13.0	1.6	1191.3	12138.1	1365.7	10	58
		L		690	26.1	6.6	595.7	1517.3		20	63
450	18	S	446.0	560	13.4	1.6	1311.2	14842.5	1712.9	10	75
		L		680	22.9	4.7	771.3	3021.1		17	78
500	20	S	497.0	550	11.1	1.1	2483.1	38257.3	2117.2	9	83
		L		640	17.2	2.7	1596.2	10163.7		14	87
550	22	S	548.0	570	13.2	1.3	2050.5	34438.5	2569.7	9	107
		L		640	19.0	2.7	1419.5	11427.4		13	111
600	24	S	599.0	550	13.5	1.1	1986.1	45486.4	3069.9	8	116
		L		630	20.3	2.6	1324.0	13477.3		12	121

*重量は内筒を含みません。規格及び外観は改良のため、予告なく変更されることがあります。

*Weight do not include the liner. Because its products are subject to continuous improvement, Tofle reserves the right to modify any design or specification without notice.

①変位量は、EJMAにより計算しております。(条件：常温、3000回) ②変位量XとYは同時に作用しません。X,Y各々の許容値を表します。