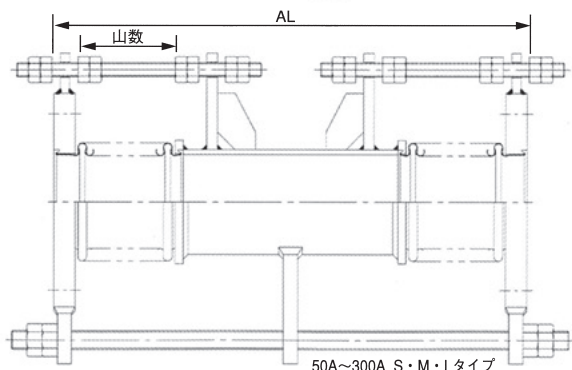


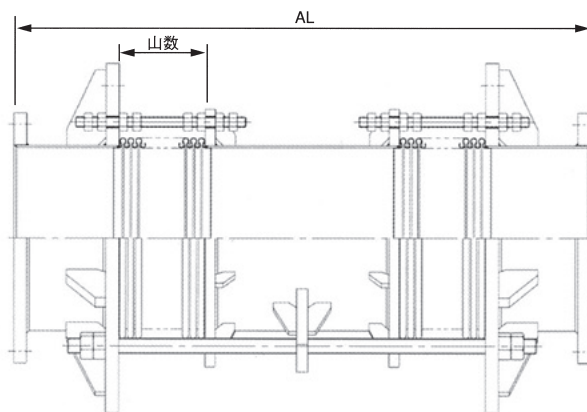
# TX-40010 ユニバーサル型

## TX-40010 Universal type

350A~600A S・M・Lタイプ



50A~300A S・M・Lタイプ



※JIS 5Kフランジタイプも製作致します。  
 ※JIS 5K Flange type are also manufactured

### 10Kタイプ 10K type

50A~300A オメガベローズ Omega Bellows

350A~600A ローコールベローズ Low Corr Bellows

口径 Nominal dia.		区分 Type	内径 In. dia.	全長 All length	変位量 Deflection		バネ反力 Reaction force		有効断面積 Effective area	山数 Number of convolutions	重量 Weight
(A)	(B)		mm	AL	±X(mm)	±Y(mm)	X(N/mm)	Y(N/mm)	cm <sup>2</sup>	山	kg
50	2	S	53.0	500	8.3	51.8	116.7	1.3	30.6	5+5	8
		M		800	8.3	91.6	116.7	0.4			10
		L		1200	8.3	144.9	116.7	0.2			13
65	2½	S	66.5	500	9.0	45.1	122.4	2.0	45.8	5+5	11
		M		800	9.0	80.4	122.4	0.7			14
		L		1200	9.0	127.8	122.4	0.3			19
80	3	S	78.0	600	10.1	55.0	102.4	1.5	63.5	4+4	12
		M		800	10.1	77.4	102.4	0.8			15
		L		1300	10.1	133.7	102.4	0.3			20
100	4	S	103.0	600	10.8	45.1	115.6	2.8	104.6	4+4	16
		M		800	10.8	63.8	115.6	1.5			19
		L		1300	10.8	110.7	115.6	0.5			26
125	5	S	128.0	800	13.5	62.4	126.4	2.6	157.2	5+5	25
		M		1300	13.5	110.1	126.4	0.9			33
		L		1800	13.5	158.0	126.4	0.4			42
150	6	S	151.5	800	12.4	49.8	129.1	3.6	218.3	4+4	32
		M		1300	12.4	87.1	129.1	1.2			43
		L		1800	12.4	124.4	129.1	0.6			76
200	8	S	202.5	800	14.9	44.2	162.1	7.9	375.0	5+5	46
		M		1300	14.9	78.2	162.1	2.7			63
		L		1800	14.9	112.3	162.1	1.3			81
250	10	S	250.5	800	18.4	42.5	202.5	15.7	566.6	6+6	74
		M		1300	18.4	76.6	202.5	5.2			98
		L		1800	18.4	111.0	202.5	2.6			122
300	12	S	300.0	800	24.0	42.4	244.8	29.5	800.2	8+8	89
		M		1300	24.0	79.5	244.8	9.4			118
		L		1800	24.0	117.0	244.8	4.6			147
350	14	S	346.0	1000	27.4	24.7	514.9	174.4	1055.0	11+11	115
		M		1500	27.4	60.1	514.9	39.2			149
		L		2000	27.4	96.7	514.9	16.7			183
400	16	S	396.0	1000	26.1	21.1	595.7	256.2	1365.7	10+10	143
		M		1500	26.1	50.9	595.7	58.1			182
		L		2000	26.1	81.7	595.7	24.9			220
450	18	S	446.0	1000	26.9	18.7	655.6	367.5	1712.9	10+10	176
		M		1500	26.9	45.9	655.6	81.7			220
		L		2000	26.9	74.2	655.6	34.8			263
500	20	S	497.0	1000	22.2	13.5	1241.5	912.1	2117.2	9+9	193
		M		1500	22.2	33.7	1241.5	196.5			242
		L		2000	22.2	54.7	1241.5	82.9			290
550	22	S	548.0	1000	26.4	14.0	1025.2	948.1	2569.7	9+9	239
		M		1500	26.4	35.7	1025.2	200.8			315
		L		2000	26.4	58.2	1025.2	84.1			356
600	24	S	599.0	1000	27.1	13.8	993.0	1049.4	3069.9	8+8	276
		M		1500	27.1	34.3	993.0	227.0			347
		L		2000	27.1	55.6	993.0	95.8			417

\*重量は内筒を含みません。規格及び外観は改良のため、予告なく変更されることがあります。

\*Weight do not include the liner. Because its products are subject to continuous improvement, Tofle reserves the right to modify any design or specification without notice.

①変位量は、EJMAにより計算しております。(条件：常温、3000回) ②変位量XとYは同時に作用しません。X,Y各々の許容値を表します。