

数量 QUANTITY	符号 MARKS	日付 DATE	来歴 REVISION	担当承認 CHA APPROVED	承認 APPROVED
	△				
	△				

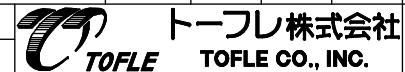
型式記号	性能評定 番号	NAME REF NOMINAL DIAL	TUBE		FLANGE			LAP JOINT	LENGTH	数量 Q' TY	*最高 使用圧力 (常温)	*許容変位量 (mm)	
			Ø i. d	Ø o. d	D	C	t	N-Øh	ØG				l ₀
TF-14001	14-075号	40A	40.5	54.5	140	105	16	4-19	81	80	500, 600, 700	-	50, 100, 150
TF-14002	14-076号	40A	40.5	54.5	140	105	16	4-19	81	80	800, 900, 1000	-	200, 250, 300
TF-14003	14-077号	40A	40.5	54.5	140	105	16	4-19	81	80	1100, 1200	-	350, 400
TF-14001	14-075号	50A	53.5	70.5	155	120	16	4-19	96	80	600, 700, 800	-	50, 100, 150
TF-14002	14-076号	50A	53.5	70.5	155	120	16	4-19	96	80	900, 100, 1100	-	200, 250, 300
TF-14003	14-077号	50A	53.5	70.5	155	120	16	4-19	96	80	1200, 1300	-	350, 400
TF-14001	14-075号	65A	67.0	86.0	175	140	18	4-19	116	100	600, 800, 900	-	50, 100, 150
TF-14002	14-076号	65A	67.0	86.0	175	140	18	4-19	116	100	1000, 1100, 1200	-	200, 250, 300
TF-14003	14-077号	65A	67.0	86.0	175	140	18	4-19	116	100	1300, 1400	-	350, 400

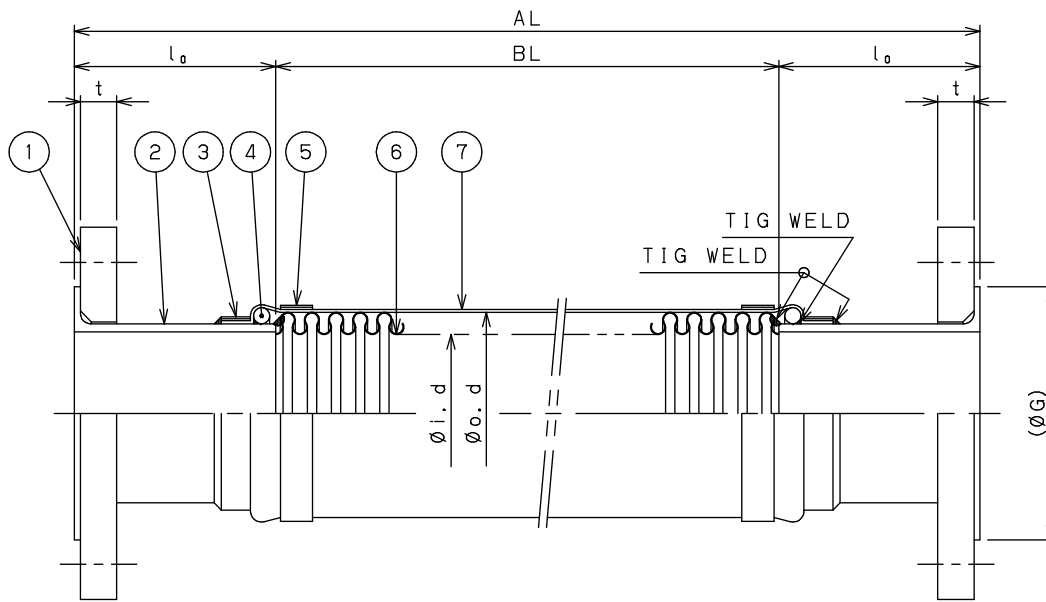
12				
11				
10				
9				
8				
7	ブレード BRAID	SUS304	1	一重ワイヤーブレード SINGLE WIRE BRAID
6	チューブ TUBE	(OUT) SUS304 (IN) SUS316L	1	オメガ2層ベローズ OMEGA 2PLY BELLOWS
5	バンド BAND	SUS304	2	
4	リング RING	SUS430	2	
3	バンド BAND	SUS304	2	
2	ラップジョイント LAP JOINT	SUS304TP	2	
1	ルーズフランジ LOOSE FLANGE	SS400	2	JIS10KFF
品番 ITEM	品名 PART NAME	材質 MATERIAL	個数 Q, TY	摘要 REMARKS

得意先 CUSTO- MER					呼 称 図 号
型式番号	TF-14000 (消防評定品)				
略号	SUSB10K				
三角法 TRIGONOMETRY	承認 APPROVED	検図 CHECKED	担当 CHARGE	作図 DRAWN	
日付 DATE					
尺度 SCALE	FREE				
図番 DWG. No.					

呼径 NOMINAL DIA.		使用温度 OPERATING TEMP.	-	℃	試験圧力 TEST PRESS.	耐圧 (水圧) HYDR.	-	MPa
製作全長 ASSEMBLED LENGTH	mm	設計圧力 DESIGN PRESS.		MPa	気密 (空圧) AIR	1.5	MPa	
取付全長 EQUIPPED LENGTH	mm	最高圧力 MAX. PRESS.	1.0	MPa	軸方向伸縮量 AXIAL	+X -	mm	
使用流体 FLUID		常用圧力 OPERATING PRESS.		MPa	軸直角方向変位量 LATERAL	-Y -	mm	
設計温度 DESIGN TEMP.	100℃以下	仕上塗装 FINISH	マンセル アルミシルバー		角変位量 ANGLE	+θ -	DEG.	
最高温度 MAX. TEMP.	-					-θ -	DEG.	

本図はCADシステムにより図致しました。(DRAWN BY CAD SYSTEM.)





数量 QUANTITY	符号 MARKS	日付 DATE	来歴 REVISION	承認 APPROVED
	△			
	△			

型式記号	性能評定 番号	NAME REF NOMINAL DIAL.	TUBE		FLANGE			LAP JOINT	LENGTH	数量 Q' TY	*最高 使用圧力 (常温)	*許容変位量 (mm)	
			∅i.d	∅o.d	D	C	t	N-∅h	∅G				l ₀
TF-14004	14-078	80A	78.5	100.5	185	150	18	8-19	126	100	700, 800, 1000	-	50, 100, 150
TF-14005	14-079	80A	78.5	100.5	185	150	18	8-19	126	100	1100, 1200, 1300	-	200, 250, 300
TF-14006	14-080	80A	78.5	100.5	185	150	18	8-19	126	100	1400, 1500	-	350, 400
TF-14004	14-078	100A	103.5	126.5	210	175	18	8-19	151	100	700, 900, 1100	-	50, 100, 150
TF-14005	14-079	100A	103.5	126.5	210	175	18	8-19	151	100	1200, 1300, 1400	-	200, 250, 300
TF-14006	14-080	100A	103.5	126.5	210	175	18	8-19	151	100	1500, 1600	-	350, 400
TF-14007	14-081	125A	128.5	153.5	250	210	20	8-23	182	110	800, 1000, 1200	-	50, 100, 150
TF-14008	14-082	125A	128.5	153.5	250	210	20	8-23	182	110	1300, 1400, 1500	-	200, 250, 300
TF-14009	14-083	125A	128.5	153.5	250	210	20	8-23	182	110	1600, 1800	-	350, 400

12				
11				
10				
9				
8				
7	ブレード BRAID	SUS304	1	一重ワイヤーブレード(80A) -重ワイヤーブレード(100A, 125A)
6	チューブ TUBE	(OUT) SUS304 (IN) SUS316L	1	オメガ2層ベローズ OMEGA 2PLY BELLOWS
5	バンド BAND	SUS304	2	
4	リング RING	SUS430	2	
3	バンド BAND	SUS304	2	
2	ラップジョイント LAP JOINT	SUS304TP	2	
1	ルーズフランジ LOOSE FLANGE	SS400	2	JIS10KFF 80A
品番 ITEM	品名 PART NAME	材質 MATERIAL	個数 Q, TY	摘要 REMARKS

得意先
CUSTO-
MER

呼径 NOMINAL DIA.	使用温度 OPERATING TEMP.	-	℃	試験圧力 TEST PRESS.	耐圧(水圧) HYDR.	MPa	1.5
製作全長 ASSEMBLED LENGTH	設計圧力 DESIGN PRESS.	MPa	1.0	軸方向伸縮量 AXIAL	気密(空圧) AIR	MPa	1.5
取付全長 EQUIPPED LENGTH	最高圧力 MAX. PRESS.	MPa	1.0	軸直角方向変位量 LATERAL		mm	
使用流体 FLUID	常用圧力 OPERATING PRESS.	MPa		角変位量 ANGLE		mm	
設計温度 DESIGN TEMP.	仕上塗装 FINISH	マンセル アルミシルパー				mm	
最高温度 MAX. TEMP.						mm	

型式番号 TF-14000 (消防評定品)

略号 SUSB10K

三角法
TRIGONOMETRY

承認
APPROVED

検図
CHECKED

担当
CHARGE

作図
DRAWN

日付
DATE

尺度
SCALE

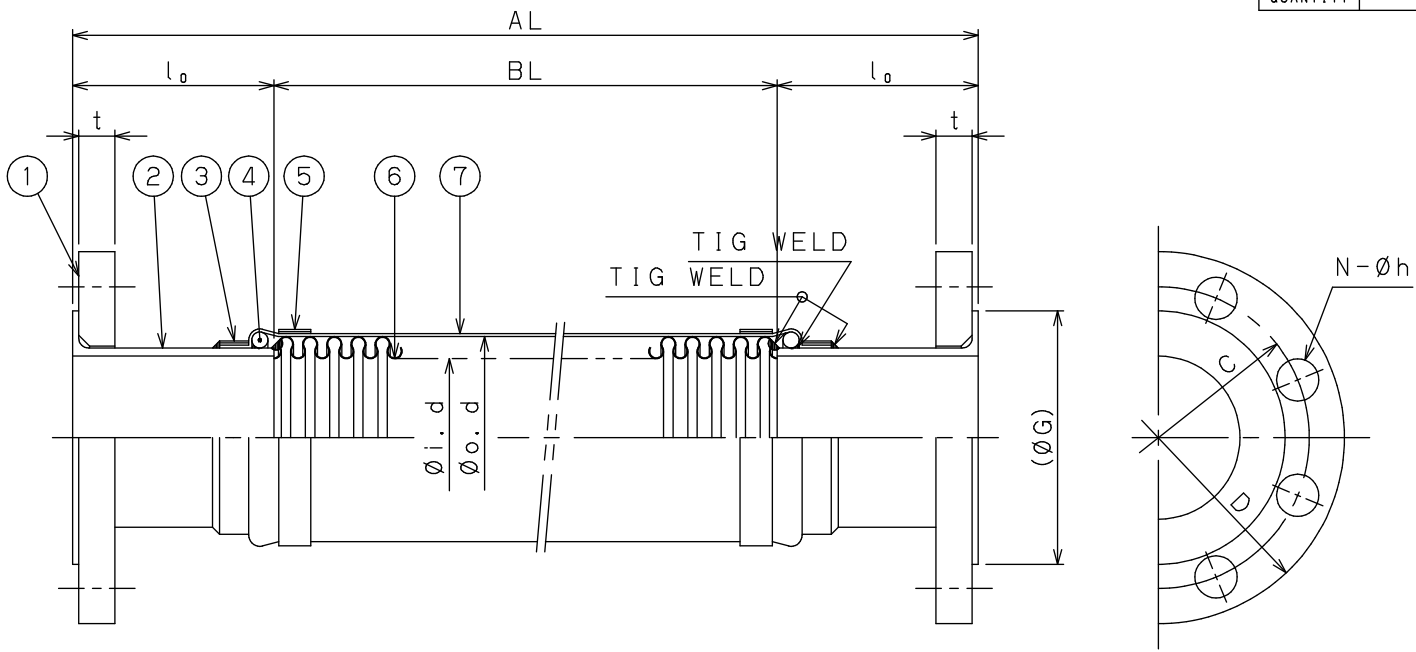
FREE

図番
DWG. No.

トーフレ株式会社
TOFLE TOFLE CO., INC.

本図はCADシステムにより作図致しました。(DRAWN BY CAD SYSTEM.)

数量 QUANTITY	符号 MARKS	日付 DATE	来歴 REVISION	承認 APPROVED
	△			
	△			



型式記号	性能評定 番号	NAME REF NOMINAL DIA.	TUBE		FLANGE			LAP JOINT	LENGTH	数量 Q' TY	*最高 使用圧力 (常温)	*許容変位量 (mm)	
			Ø i. d	Ø o. d	D	C	t	N-Øh	ØG				lo
TF-14007	14-081	150A	152.0	180.5	280	240	22	8-23	212	110	800, 1100, 1300	-	50, 100, 150
TF-14008	14-082	150A	152.0	180.5	280	240	22	8-23	212	110	1500, 1600, 1700	-	200, 250, 300
TF-14009	14-083	150A	152.0	180.5	280	240	22	8-23	212	110	1800, 1900	-	350, 400
TF-14010	14-084	200A	203.0	233.0	330	290	22	12-23	262	140	900, 1200, 1400	-	50, 100, 150
TF-14011	14-085	200A	203.0	233.0	330	290	22	12-23	262	140	1500, 1700, 1800	-	200, 250, 300
TF-14012	14-086	200A	203.0	233.0	330	290	22	12-23	262	140	1900, 2100	-	350, 400

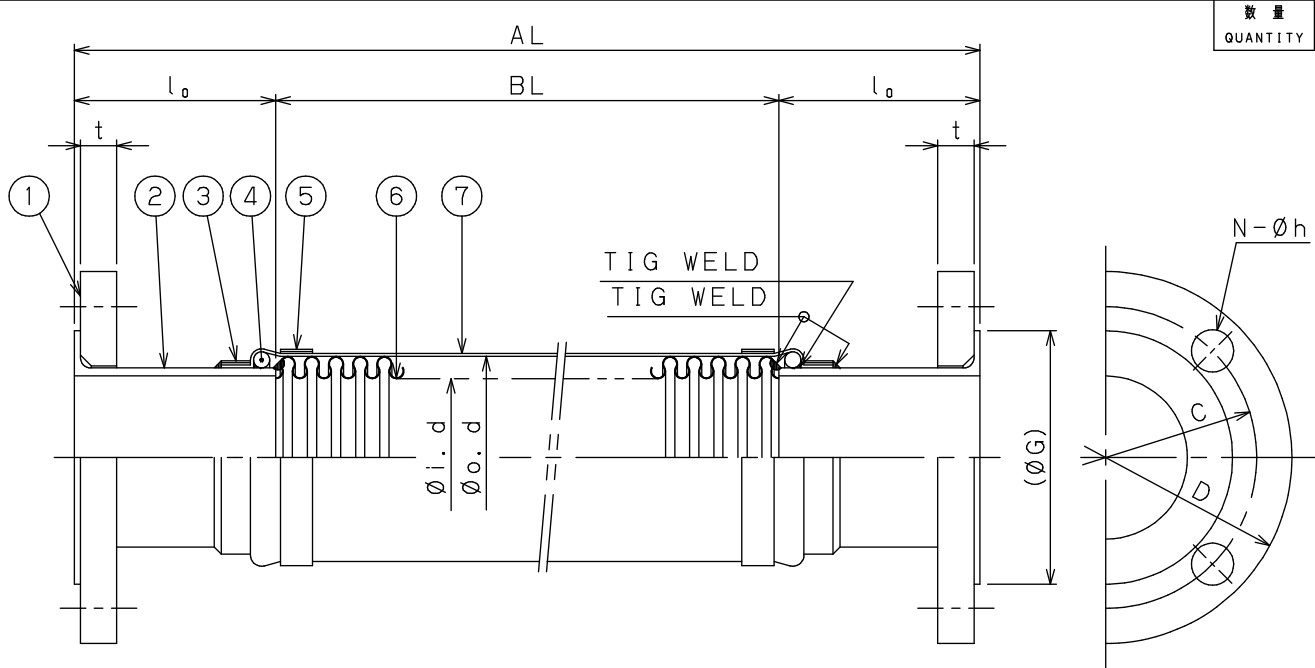
12				
11				
10				
9				
8				
7	ブレイド BRAID	SUS304	1	一重ブレイド SINGLE BRAIDED BRAID
6	チューブ TUBE	(OUT) SUS304 (IN) SUS316L	1	オメガ2層ベローズ OMEGA 2PLY BELLOWS
5	バンド BAND	SUS304	2	
4	リング RING	SUS430	2	
3	バンド BAND	SUS304	2	
2	ラップジョイント LAP JOINT	SUS304TP	2	
1	ルーズフランジ LOOSE FLANGE	SS400	2	JIS10KFF 150A
品番 ITEM	品名 PART NAME	材質 MATERIAL	個数 Q, TY	摘要 REMARKS

得意先 CUSTOMER					呼称 DRAWING
型式番号	TF-14000 (消防評定品)				
略号	SUBS10K				
三角法 TRIGONOMETRY	承認 APPROVED	検図 CHECKED	担当 CHARGE	作図 DRAWN	
日付 DATE					
尺度 SCALE	FREE				
図番 DWG. No.					

呼径 NOMINAL DIA.		使用温度 OPERATING TEMP.	-	℃	試験圧力 TEST PRESS.	耐圧 (水圧) HYDR.	MPa	1.5
製作全長 ASSEMBLED LENGTH	mm	設計圧力 DESIGN PRESS.		MPa	気密 (空圧) AIR			
取付全長 EQUIPPED LENGTH	mm	最高圧力 MAX. PRESS.	1.0	MPa	軸方向伸縮量 AXIAL	+X -	mm	
使用流体 FLUID		常用圧力 OPERATING PRESS.		MPa	軸直角方向変位量 LATERAL	-X -	mm	
設計温度 DESIGN TEMP.	100℃以下	仕上塗装 FINISH	マンセル アルミシルバー			+Y -	mm	
最高温度 MAX. TEMP.	-					-Z -	mm	
						角変位量 ANGLE	+θ -	DEG.
							-θ -	DEG.

本図はCADシステムにより作図致しました。(DRAWN BY CAD SYSTEM.)





数量 QUANTITY	符号 MARKS	日付 DATE	来歴 REVISION	担当承認 CHA APPROVED	承認 APPROVED
	△				
	△				

型式記号	性能評定 番号	NAME REF NOMINAL DIAL	TUBE		FLANGE			LAP JOINT	LENGTH	数量 Q' TY	*最高 使用圧力 (常温)	*許容変位量 (mm)	
			Ø i. d	Ø o. d	D	C	t	N-Øh	ØG				l ₀
TF-14001	14-075号	40A	40.5	54.5	140	105	16	4-19	81	80	500, 600, 700	-	50, 100, 150
TF-14002	14-076号	40A	40.5	54.5	140	105	16	4-19	81	80	800, 900, 1000	-	200, 250, 300
TF-14003	14-077号	40A	40.5	54.5	140	105	16	4-19	81	80	1100, 1200	-	350, 400
TF-14001	14-075号	50A	53.5	70.5	155	120	16	4-19	96	80	600, 700, 800	-	50, 100, 150
TF-14002	14-076号	50A	53.5	70.5	155	120	16	4-19	96	80	900, 100, 1100	-	200, 250, 300
TF-14003	14-077号	50A	53.5	70.5	155	120	16	4-19	96	80	1200, 1300	-	350, 400
TF-14001	14-075号	65A	67.0	86.0	175	140	18	4-19	116	100	600, 800, 900	-	50, 100, 150
TF-14002	14-076号	65A	67.0	86.0	175	140	18	4-19	116	100	1000, 1100, 1200	-	200, 250, 300
TF-14003	14-077号	65A	67.0	86.0	175	140	18	4-19	116	100	1300, 1400	-	350, 400

12				
11				
10				
9				
8				
7	ブレード BRAID	SUS304	1	一重ワイヤーブレード SINGLE WIRE BRAID
6	チューブ TUBE	(OUT) SUS304 (IN) SUS316L	1	オメガ2層ベローズ OMEGA 2PLY BELLOWS
5	バンド BAND	SUS304	2	
4	リング RING	SUS430	2	
3	バンド BAND	SUS304	2	
2	ラップジョイント LAP JOINT	SUS304TP	2	
1	ルーズフランジ LOOSE FLANGE	SUSF304	2	JIS10KFF
品番 ITEM	品名 PART NAME	材質 MATERIAL	個数 Q, TY	摘要 REMARKS

得意先
CUSTO-
MER

呼径 NOMINAL DIA.	使用温度 OPERATING TEMP.	-	℃	試験圧力 TEST PRESS.	耐圧(水圧) HYDR.	-	MPa
製作全長 ASSEMBLED LENGTH	設計圧力 DESIGN PRESS.		MPa	気密(空圧) AIR	1.5	MPa	
取付全長 EQUIPPED LENGTH	最高圧力 MAX. PRESS.	1.0	MPa	軸方向伸縮量 AXIAL	+X -	mm	
使用流体 FLUID	常用圧力 OPERATING PRESS.		MPa	軸直角方向変位量 LATERAL	-Y - +Z - -Z -	mm	
設計温度 DESIGN TEMP.	仕上塗装 FINISH	100℃以下	℃	角変位量 ANGLE	+θ - -θ -	DEG.	
最高温度 MAX. TEMP.		-	℃			DEG.	

型式番号 TF-14000 (消防評定品)

略号 SUSBSUS10K

三角法 TRIGONOMETRY	承認 APPROVED	検図 CHECKED	担当 CHARGE	作図 DRAWN
日付 DATE				

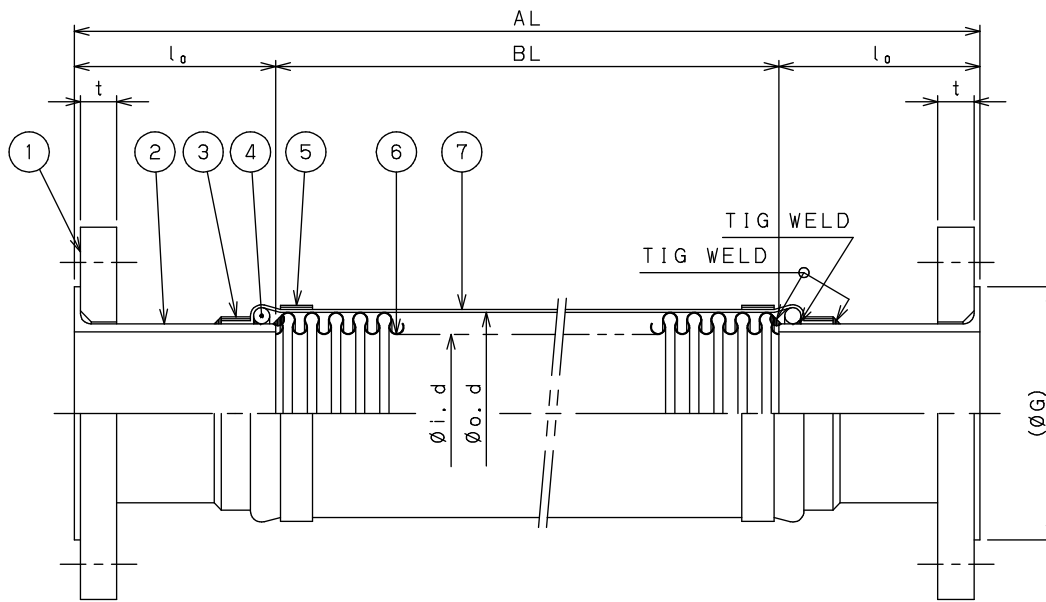
尺度
SCALE

FREE

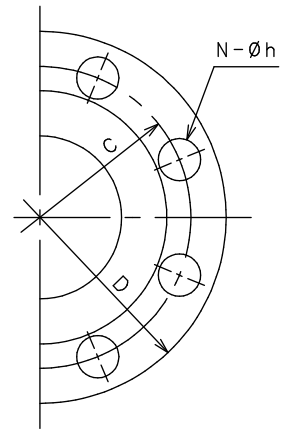
図番
DWG. No.

TOFLE トーフレ株式会社
TOFLE CO., INC.

本図はCADシステムにより図致しました。(DRAWN BY CAD SYSTEM.)



数量 QUANTITY	符号 MARKS	日付 DATE	来歴 REVISION	承認 APPROVED
	△			
	△			



型式記号	性能評定 番号	NAME REF NOMINAL DIAL.	TUBE		FLANGE			LAP JOINT	LENGTH	数量 Q' TY	*最高 使用圧力 (常温)	*許容変位量 (mm)	
			Ø i. d	Ø o. d	D	C	t	N-Øh	ØG				l ₀
TF-14004	14-078	80A	78.5	100.5	185	150	18	8-19	126	100	700, 800, 1000	-	50, 100, 150
TF-14005	14-079	80A	78.5	100.5	185	150	18	8-19	126	100	1100, 1200, 1300	-	200, 250, 300
TF-14006	14-080	80A	78.5	100.5	185	150	18	8-19	126	100	1400, 1500	-	350, 400
TF-14004	14-078	100A	103.5	126.5	210	175	18	8-19	151	100	700, 900, 1100	-	50, 100, 150
TF-14005	14-079	100A	103.5	126.5	210	175	18	8-19	151	100	1200, 1300, 1400	-	200, 250, 300
TF-14006	14-080	100A	103.5	126.5	210	175	18	8-19	151	100	1500, 1600	-	350, 400
TF-14007	14-081	125A	128.5	153.5	250	210	20	8-23	182	110	800, 1000, 1200	-	50, 100, 150
TF-14008	14-082	125A	128.5	153.5	250	210	20	8-23	182	110	1300, 1400, 1500	-	200, 250, 300
TF-14009	14-083	125A	128.5	153.5	250	210	20	8-23	182	110	1600, 1800	-	350, 400

12				
11				
10				
9				
8				
7	ブレード BRAID	SUS304	1	一重ワイヤーブレード(80A) -重ワイヤーブレード(100A, 125A)
6	チューブ TUBE	(OUT) SUS304 (IN) SUS316L	1	オメガ2層ベローズ OMEGA 2PLY BELLOWS
5	バンド BAND	SUS304	2	
4	リング RING	SUS430	2	
3	バンド BAND	SUS304	2	
2	ラップジョイント LAP JOINT	SUS304TP	2	
1	ルーズフランジ LOOSE FLANGE	SUSF304	2	JIS10KFF 80A
品番 ITEM	品名 PART NAME	材質 MATERIAL	個数 Q, TY	摘要 REMARKS

呼径 NOMINAL DIA.	使用温度 OPERATING TEMP.	-	℃	試験圧力 TEST PRESS.	耐圧(水圧) HYDR.	MPa
製作全長 ASSEMBLED LENGTH	設計圧力 DESIGN PRESS.		MPa	気密(空圧) AIR	1.5	MPa
取付全長 EQUIPPED LENGTH	最高圧力 MAX. PRESS.	1.0	MPa	軸方向伸縮量 AXIAL	+X - -X -	mm
使用流体 FLUID	常用圧力 OPERATING PRESS.		MPa	軸直角方向変位量 LATERAL	+Y - -Y - +Z - -Z -	mm
設計温度 DESIGN TEMP.	100℃以下	℃		角変位量 ANGLE	+θ - -θ -	DEG.
最高温度 MAX. TEMP.	-	℃		仕上塗装 FINISH		

型式番号 TF-14000 (消防評定品)

略号 SUSBSUS10K

三角法
TRIGONOMETRY

承認
APPROVED

検図
CHECKED

担当
CHARGE

作図
DRAWN

日付
DATE

尺度
SCALE

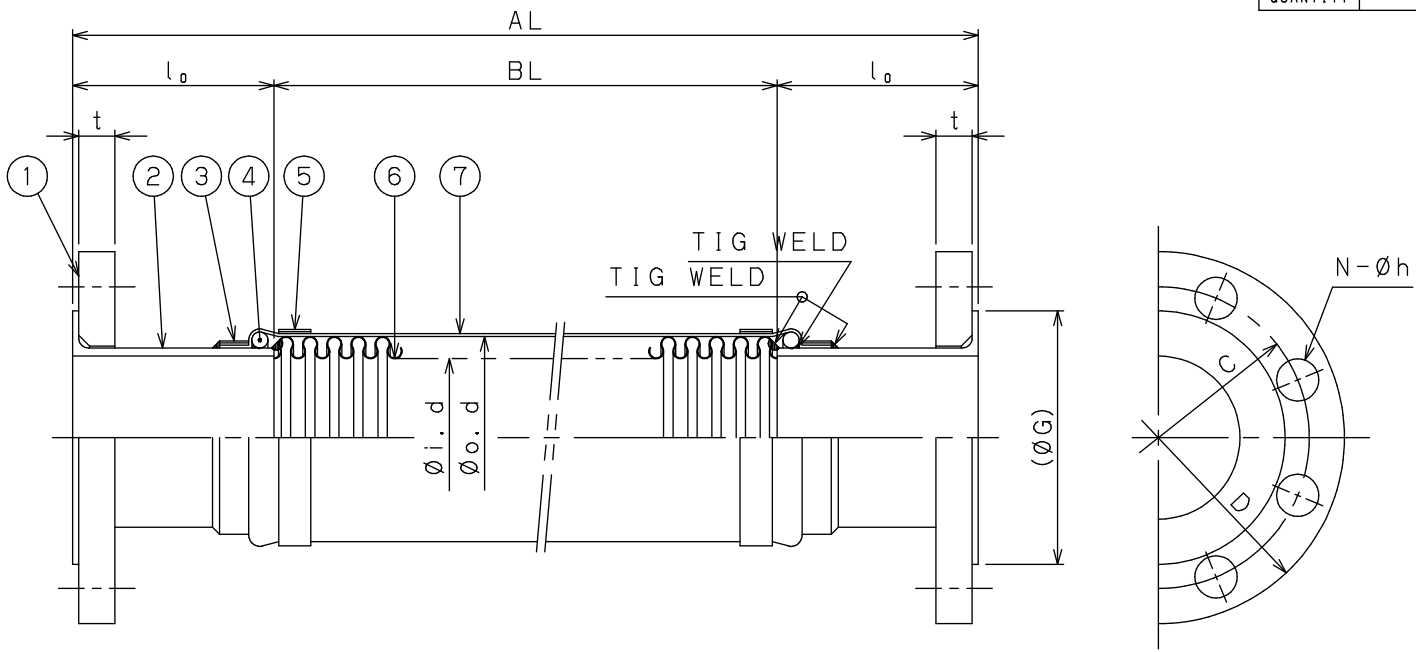
FREE

図番
DWG. No.

トープレ株式会社
TOFLE TOFLE CO., INC.

本図はCADシステムにより作図致しました。(DRAWN BY CAD SYSTEM.)

数量 QUANTITY	符号 MARKS	日付 DATE	来歴 REVISION	承認 APPROVED
	△			
	△			



型式記号	性能評定 番号	NAME REF NOMINAL DIA.	TUBE		FLANGE			LAP JOINT	LENGTH	数量 Q' TY	*最高 使用圧力 (常温)	*許容変位量 (mm)	
			Øi.d	Øo.d	D	C	t	N-Øh	ØG				lo
TF-14007	14-081	150A	152.0	180.5	280	240	22	8-23	212	110	800, 1100, 1300	-	50, 100, 150
TF-14008	14-082	150A	152.0	180.5	280	240	22	8-23	212	110	1500, 1600, 1700	-	200, 250, 300
TF-14009	14-083	150A	152.0	180.5	280	240	22	8-23	212	110	1800, 1900	-	350, 400
TF-14010	14-084	200A	203.0	233.0	330	290	22	12-23	262	140	900, 1200, 1400	-	50, 100, 150
TF-14011	14-085	200A	203.0	233.0	330	290	22	12-23	262	140	1500, 1700, 1800	-	200, 250, 300
TF-14012	14-086	200A	203.0	233.0	330	290	22	12-23	262	140	1900, 2100	-	350, 400

12				
11				
10				
9				
8				
7	ブレイド BRAID	SUS304	1	一重ブレイド SINGLE BRAIDED BRAID
6	チューブ TUBE	(OUT) SUS304 (IN) SUS316L	1	オメガ2層ベローズ OMEGA 2PLY BELLOWS
5	バンド BAND	SUS304	2	
4	リング RING	SUS430	2	
3	バンド BAND	SUS304	2	
2	ラップジョイント LAP JOINT	SUS304TP	2	
1	ルーズフランジ LOOSE FLANGE	SUSF304	2	JIS10KFF 150A
品番 ITEM	品名 PART NAME	材質 MATERIAL	個数 Q, TY	摘要 REMARKS

得意先 CUSTOMER					呼称 DRAWING
型式番号	TF-14000 (消防評定品)				
略号	SUSBSUS10K				
三角法 TRIGONOMETRY	承認 APPROVED	検図 CHECKED	担当 CHARGE	作図 DRAWN	
日付 DATE					
尺度 SCALE	FREE				
図番 DWG. No.					

呼径 NOMINAL DIA.		使用温度 OPERATING TEMP.	-	℃	試験圧力 TEST PRESS.	耐圧 (水圧) HYDR.	MPa	1.5
製作全長 ASSEMBLED LENGTH	mm	設計圧力 DESIGN PRESS.	MPa	1.0	軸方向伸縮量 AXIAL	耐圧 (空圧) AIR	MPa	1.5
取付全長 EQUIPPED LENGTH	mm	最高圧力 MAX. PRESS.	MPa	1.0	軸直角方向変位量 LATERAL		mm	
使用流体 FLUID		常用圧力 OPERATING PRESS.	MPa		角変位量 ANGLE		mm	
設計温度 DESIGN TEMP.	100℃以下	仕上塗装 FINISH					mm	
最高温度 MAX. TEMP.	-						mm	

本図はCADシステムにより作図致しました。(DRAWN BY CAD SYSTEM.)

