

TF - 14000 消防法(危)第20号評定フレキシブルホース

新発売 消防法フレキ 即納対応品

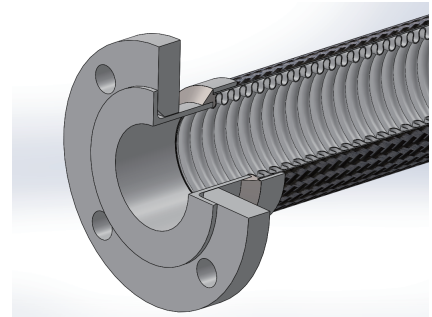
高圧1層ペローズにて消防法(危)第20号消防評定を取得

柔軟性を持たせ、タフオメガ2層と同等の耐圧強度を持った、優れた1層構造としています。
これまで40A・50A・65A・80A・100Aの消防評定を取得しました。
全てのフレキシブルホース全長に対し、在庫対応にて即納体制を充実いたしました。

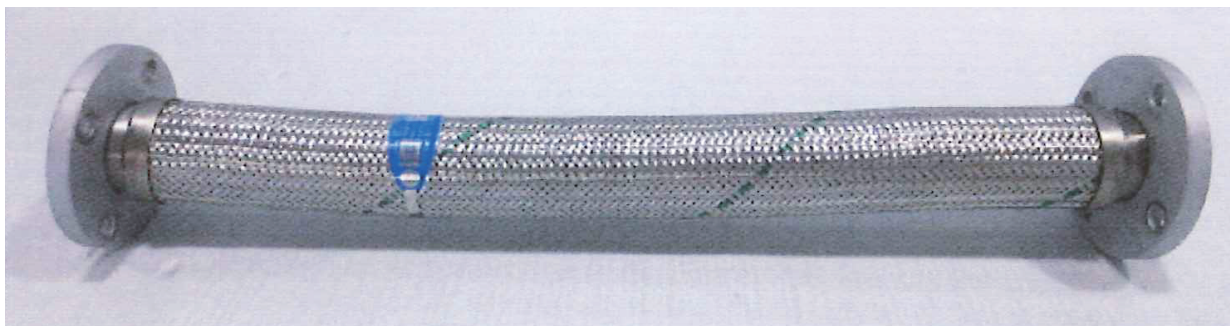
サイズ : 40A・50A・65A・80A・100A

主要部材質 : ペローズ SUS316L
ラップジョイント SUS304
フランジ SS400

フランジ規格 : JIS 10Kタイプ



製品構造図



(単位 : mm)

呼称径	最大軸直角変位量							
	50	100	150	200	250	300	350	400
	フレキシブルホース全長							
性能評定番号	評 29-008 号			評 29-009 号			評 29-010 号	
40A	500	600	700	800	*	1000	1100	1200
50A	600	700	800	900	1000	1100	1200	1300
65A	600	800	900	1000	*	1200	1300	1400
性能評定番号	評 29-016 号			評 29-017 号			評 29-018 号	
80A	700	800	1000	1100	1200	1300	1400	*
100A	700	900	1100	1200	1300	1400	1500	*

* 空白部の在庫はございません。