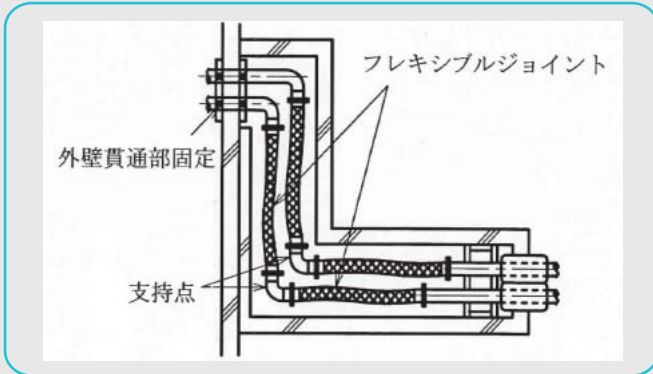


建築設備用カタログ

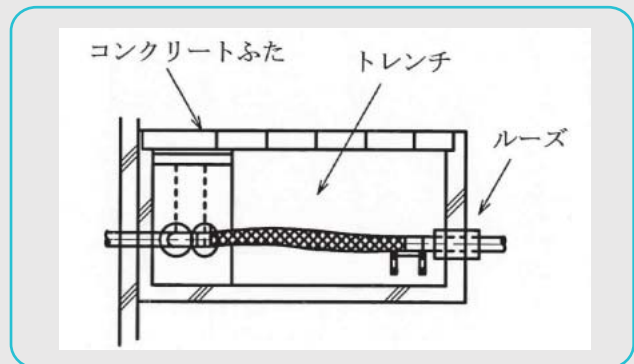
▶ エキスパンションジョイント部フレキ

建築物導入部の変位吸収配管要領(一)

フレキシブルジョイントを使用

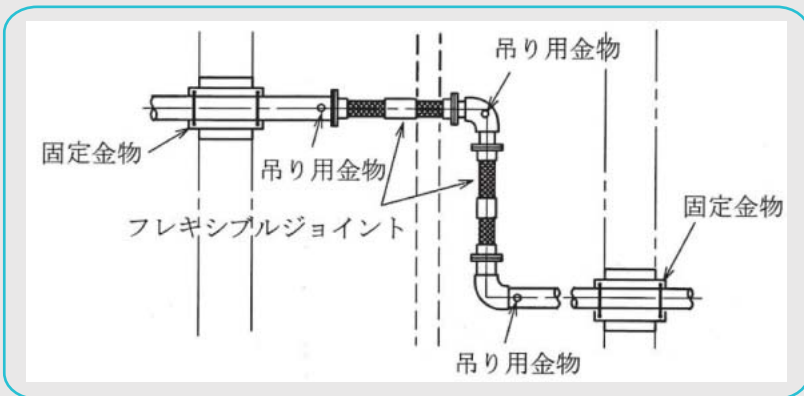


(平面)

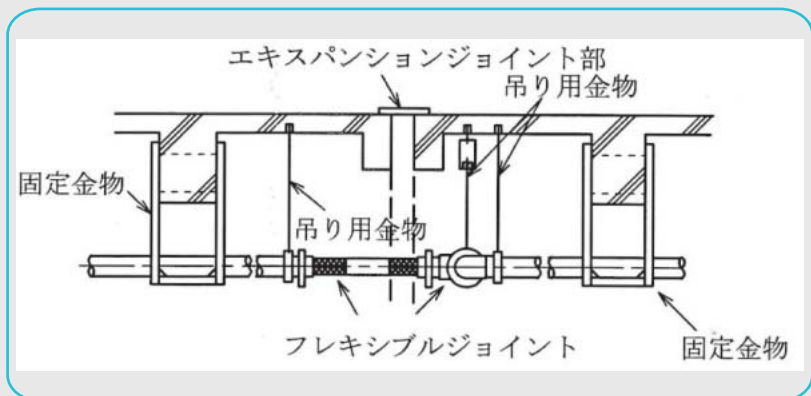


(立面)

2本のフレキシブルチューブを90°エルボを介して接続する。



(平面)



(立面)

TF-23000 NW10K フランジ型 NO溶接タイプ

◆ JIS10K用 ◆ 一般配管 国土交通省仕様



口 径	免震量(mm)										
	50	100	200	300	400	500	600	700	800	900	1000
20A	300	400	700	900	1200	1400	1700	2000	2200	2500	2700
25A	300	400	700	900	1200	1400	1700	2000	2200	2500	2700
32A	300	400	700	900	1200	1400	1700	2000	2200	2500	2700
40A	300	400	700	900	1200	1400	1700	2000	2200	2500	2700
50A	300	400	700	900	1200	1400	1700	2000	2200	2500	2700
65A	400	500	700	900	1200	1400	1700	2000	2200	2500	2700
80A	400	500	700	900	1200	1400	1700	2000	2200	2500	2700
100A	400	500	700	900	1200	1400	1700	2000	2200	2500	2700
125A	400	500	700	900	1200	1400	1700	2000	2200	2500	2700
150A	400	600	800	900	1200	1400	1700	2000	2200	2500	2700
200A	500	700	900	1100	1300	1500	1700	2000	2300	2500	2800
250A	600	700	1000	1200	1400	1500	1700	2000	2300	2500	2800
300A	600	800	1100	1300	1500	1700	1900	2000	2300	2500	2800

溶接フレキ(TFR-3000, TF-10000, TF-12000)

◆ JIS10K用 ◆



口 径	ブレイド	免震量(mm)											
		50	100	200	300	400	500	600	700	800	900	1000	
10A	1W/B	300	400	700	900	1200	1400	1700	1900	2200	2500	2700	
15A		300	400	700	1000	1200	1500	1700	2000	2300	2500	2800	
20A		300	400	700	1000	1200	1500	1700	2000	2300	2500	2800	
25A		400	500	700	1000	1200	1500	1700	2000	2300	2500	2800	
32A		400	500	700	1000	1200	1500	1700	2000	2300	2500	2800	
40A		400	500	700	1000	1200	1500	1700	2000	2300	2500	2800	
50A		400	500	700	1000	1200	1500	1700	2000	2300	2500	2800	
65A		400	500	700	1000	1200	1500	1700	2000	2300	2500	2800	
80A		500	600	800	1100	1300	1600	1800	2100	2400	2600	2900	
100A		500	600	800	1100	1300	1600	1800	2100	2400	2600	2900	
125A		600	700	900	1100	1300	1600	1900	2100	2400	2600	2900	
150A		600	700	900	1100	1300	1600	1900	2100	2400	2600	2900	
200A		1B/B	700	900	1100	1300	1500	1700	1900	2200	2400	2700	3000
250A		2B/B	800	1000	1300	1500	1700	1900	2100	2300	2400	2700	3000
300A			900	1100	1400	1700	1900	2100	2300	2500	2700	2900	3000
350A	1000		1200	1600	1900	2100	2400	2600	2800	2900	3100	3300	
400A	1000		1300	1700	2000	2200	2500	2700	2900	3100	3300	3400	

TFK-23000 10K用 加圧送水装置用可撓管継手

◆ JIS10K用 ◆ 消防庁告示第31号 型式認定品
NWタイプ 消火ポンプ振動吸収用

溶接タイプ



NO溶接タイプ



口 径	製品仕様	免震量(mm)										
		50	100	200	300	400	500	600	700	800	900	1000
32A	NW10K (1W/B)	400	400	700	900	1200	1400	1700	2000	2200	2500	2700
40A		400	500	700	900	1200	1400	1700	2000	2200	2500	2700
50A		400	500	700	900	1200	1400	1700	2000	2200	2500	2700
65A		400	500	700	900	1200	1400	1700	2000	2200	2500	2700
80A		400	500	700	900	1200	1400	1700	2000	2200	2500	2700
100A		400	500	700	900	1200	1400	1700	2000	2200	2500	2700
125A		400	600	800	1000	1200	1400	1700	2000	2200	2500	2700
150A	500	600	800	1000	1200	1400	1700	2000	2200	2500	2700	
200A	600	700	1000	1200	1300	1500	1700	2000	2300	2500	2800	
250A	SUSB10K (2B/B)	800	1100	1400	1600	1800	2000	2200	2400	2500	2700	2900
300A		1000	1300	1600	1900	2200	2400	2600	2800	3000	3200	3400

： 認定取得範囲外

TFK-24000 20K用 加圧送水装置用可撓管継手

◆ JIS20K用 ◆

溶接タイプ



NO溶接タイプ



口径	製品仕様	免震量 (mm)											
		50	100	200	300	400	500	600	700	800	900	1000	
40A	NW20K (2W/B)	400	500	700	900	1200	1400	1700	2000	2200	2500	2700	
50A		400	500	700	900	1200	1400	1700	2000	2200	2500	2700	
65A		400	500	700	900	1200	1400	1700	2000	2200	2500	2700	
80A		400	600	800	1000	1200	1400	1700	2000	2200	2500	2700	
100A	SUSB20K (2B/B,2W/B)	700	800	1100	1300	1500	1700	1800	2100	2400	2600	2900	
125A		700	900	1100	1400	1500	1700	1900	2100	2400	2600	2900	
150A	SUSB20K (3B/B)	700	900	1200	1500	1700	1900	2000	2200	2400	2700	2900	
200A		800	1000	1300	1600	1800	2000	2200	2300	2500	2800	3000	

■ : 認定取得範囲外

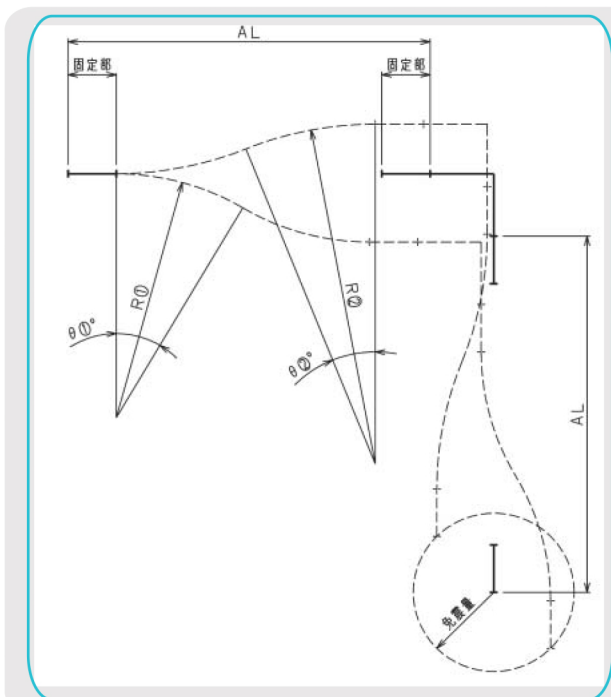
国土交通省 機械設備工事共通仕様書 平成25年版

2.4.1 一般事項

(c)建築物導入部配管で不等沈下のおそれがある場合は、特記により、標準図(建築物導入部の変位吸収配管要領(一))のフレキシブルジョイントを使用した方法で施工する。ただし、排水及び通気配管を除く。

(d)建築物エキスパンションジョイント部の配管要領は、標準図(建築物エキスパンションジョイント部配管要領)による。

トーフレ エクスパンションジョイント部フレキ




長さ検討基準

基準 -1 $R① > (\text{チューブの繰返曲げ半径})$ 及び $R② > (\text{チューブの繰返曲げ半径})$

基準 -2 $\theta① < 45^\circ$ 及び $\theta② < 45^\circ$

注記 : 曲りすぎない様に角度は45°に規制

基準 -1 及び基準 -2を満たす全長ALを設定する。

 トーフレ株式会社



※規格及び外観は改良のため予告なく変更されることがあります。(禁転載)
28.3.2000.M