

数量 QUANTITY	符号 MARKS	日付 DATE	来歴 REVISION	担当 CHARGE	承認 APPROVED
	△				
	△				

NAME REF NOMINAL DIA.	TUBE	FITTINGS			LENGTH		数量 Q'TY	*最高 使用圧力 (常温)	*許容 変位量 (mm)
	∅d	E (HEX.)	R	l ₀	BL	AL			
8A	8.0	17	1/4	30					
10A	10.0	21	3/8	33					
15A	15.0	26	1/2	38					
20A	20.0	32	3/4	41					
25A	25.4	38	1	45					
32A	32.0	46	1 1/4	51					
40A	40.0	54	1 1/2	54					
50A	50.0	63	2	58					

*最高使用圧力は、チューブ・ブレイドの常温時における性能です。金具の耐圧力は考慮していません。
*許容変位量は、フレキシブルチューブの軸直角方向における許容平行変位量を示す。

呼径 NOMINAL DIA.		使用温度 OPERATING TEMP.	℃	試験圧力 TEST PRESS.	耐圧(水圧) HYDR.	MPa
製作全長 ASSEMBLED LENGTH	mm	設計圧力 DESIGN PRESS.	MPa	気密(空圧) AIR		MPa
取付全長 EQUIPPED LENGTH	mm	最高圧力 MAX. PRESS.	MPa	軸方向伸縮量 AXIAL	+X	mm
使用流体 FLUID		常用圧力 OPERATING PRESS.	MPa	軸直角方向変位量 LATERAL	-X	mm
設計温度 DESIGN TEMP.	℃				+Y	mm
最高温度 MAX. TEMP.	℃	仕上塗装 FINISH			-Y	mm
					+Z	mm
					-Z	mm
					角変位量 ANGLE	+θ
						DEG.
						-θ
						DEG.

本図はCADシステムにより作図致しました。(DRAWN BY CAD SYSTEM.)

12					
11					
10					
9					
8					
7					
6					
5					
4	ブレイド BRAID	SUS304	1	一重平ワイヤーブレイド SINGLE WIRE BRAID	
3	チューブ TUBE		1	スーパーアニュラー SUPER ANNULAR	
2	ブレイド押エ RING	SUS304	2		
1	ニッパ NIPPLE	SS400	2		

品番 ITEM	品名 PART NAME	材質 MATERIAL	個数 Q. TY	摘要 REMARKS
------------	-----------------	----------------	-------------	---------------

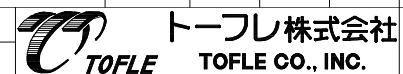
得意先 CUSTO- MER		呼 図 尺
----------------------	--	-------------

型式番号	TF-5000	呼 図 尺
------	---------	-------------

略号	SSM(高)	呼 図 尺
----	--------	-------------

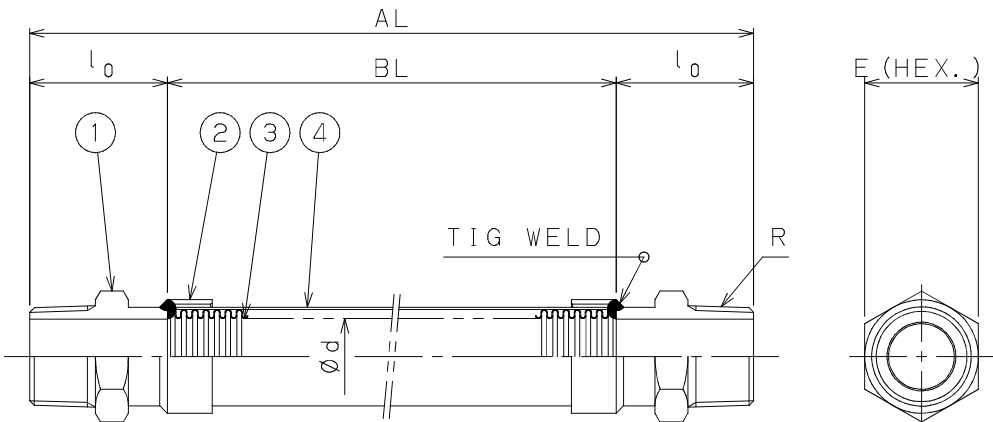
三角法 TRIGONOMETRY	承認 APPROVED	検閲 CHECKED	担当 CHARGE	作図 DRAWN
日付 DATE				

尺度 SCALE	フリー FREE	図番 DWG. No.	
-------------	-------------	----------------	--



呼
図
尺

数量 QUANTITY	符号 MARKS	日付 DATE	来歴 REVISION	担当 CHA	承認 APP
	△				
	△				



NAME REF NOMINAL DIA.	TUBE		FITTINGS			LENGTH		数量 Q'TY	*最高 使用圧力 (常温)	*許容 変位量 (mm)
	Ød	E (HEX.)	R	l ₀	BL	AL				
10A	10.0	19	3/8	31						
15A	15.0	24	1/2	37						
20A	20.0	27	3/4	41						
25A	25.4	35	1	46						
32A	32.0	46	1 1/4	50						
40A	40.0	52	1 1/2	53						
50A	50.0	62	2	58						

12					
11					
10					
9					
8					
7					
6					
5					
4	ブレード BRAID	SUS304	1	一重ワイヤーブレード SINGLE WIRE BRAID	
3	チューブ TUBE		1	スーパーアニュラー SUPER ANNULAR	
2	ブレード押エ RING	SUS304	2		
1	ニップル NIPPLE	SCS13 (SUS304)	2		
品番 ITEM	品名 PART NAME	材質 MATERIAL	個数 Q. TY	備考 REMARKS	

*最高使用圧力は、チューブ・ブレードの常温時における性能です。金具の耐圧力は考慮しておりません。
*許容変位量は、フレキシブルチューブの軸直角方向における許容平行変位量を示す。

呼径 NOMINAL DIA.	使用温度 OPERATING TEMP.	℃	試験圧力 TEST PRESS.	耐圧(水圧) HYDR.	MPa
製作全長 ASSEMBLED LENGTH	設計圧力 DESIGN PRESS.	mm	MPa	気密(空圧) AIR	MPa
取付全長 EQUIPPED LENGTH	最高圧力 MAX. PRESS.	mm	MPa	軸方向伸縮量 AXIAL	+X mm -X mm
使用流体 FLUID	常用圧力 OPERATING PRESS.	MPa		軸直角方向変位量 LATERAL	+Y mm -Y mm +Z mm -Z mm
設計温度 DESIGN TEMP.	仕上塗装 FINISH	℃		角変位量 ANGLE	+θ DEG. -θ DEG.
最高温度 MAX. TEMP.		℃			

本図はCADシステムにより作図致しました。(DRAWN BY CAD SYSTEM.)

得意先 CUSTO. MER					呼称 図記号
型式番号	TF-5000				MF30708-A
略号	SUSSM (6)				
三角法 TRIGONOMETRY	承認 APPROVED	検閲 CHECKED	担当 CHARGE	作図 DRAWN	
日付 DATE					
尺度 SCALE	FREE				トーフレ株式会社 TOFLE CO., INC.
図番 DWG. No.					