



- 耐 化 学 薬 品 性
- 自 浄 性 能
- 柔 軟 性
- 衛 生 的

Corroflon

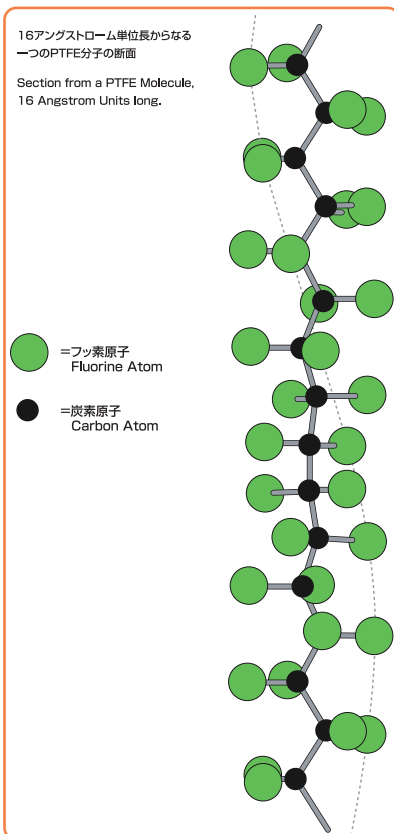
コンポリューション PTFEホース



CONTENTS -目次-

PTFE - ホースとしての最適な選択 PTFE - The Optimum Choice For Hose Linings	page 1	コロフロン フェールール金具 Corroflon Triclover Fittings	page 9
コロフロンの紹介 An introduction to Corroflon	page 2	コロフロン 標準フランジ金具 Corroflon Standard Flange Fittings	page 10
コロフロンのサイズ及び仕様 Corroflon Size Range & Specifications	pages 3 & 4	コロフロン 標準クイックカップリング(雄)及び クイックカップリング・ロック付金具及びコネクタ Corroflon Saflok Cam Action Fittings & Connectors	page 11
コロフロン GP-SS Corroflon GP, SS	page 5	ホース・カバーオプション Hose Cover Option	page 12
コロフロンホースライナー Corroflon Hose Liners	page 6	ホース形状及び長さ計算 Hose Configurations & Length Calculations	pages 13 & 14
コロフロン ホースブレイド Corroflon Hose Braid	page 7		
コロフロン ゴムカバー Corroflon Rubber Covers	page 8		

PTFE - ホースとしての最適な選択 PTFE - The Optimum Choice For Hose Linings



PTFE(ポリテトラフルオロエチレン)はそれぞれ2つのフッ素原子と繋がった、炭素原子の長い鎖の分子から成っています。フッ素原子は、らせん状に並んでおり、それが炭素の鎖を囲み、保護しています。これがPTFEの独自の特性を創り出す構造です。

PTFE, or Polytetrafluoroethylene, comprises long-chain molecules of carbon atoms, each linked to two fluorine atoms. The fluorine atoms provide a helical spiral, which surrounds the carbon chain and protects it. It is this structure, which creates the unique properties for which PTFE is well-known.

耐化学物性質

PTFEは最も優れた耐化学性物質です。

Excellent Chemical Resistance

PTFE is renowned as the most chemically resistant material known.

不粘着の表面

調理器具製品の表面と同様、PTFEを使用することによって、いかに簡単に表面を清潔にできるかということが世界に証明されました。

Non-Stick Surface

The use of PTFE as a surface for cookware products has demonstrated to the world how easily cleanable PTFE surfaces are.

優れた温度範囲

調理器具への適用もまた、温度抵抗などPTFEの多くの適性を証明しています。PTFE自体、ホースとして-150℃から+260℃までの温度範囲で使用することが可能です。それはホースの設計や適用状態によって左右されます。これは全てのゴムやプラスチックのホースの中で最も温度範囲が幅広い材質です。

Excellent Temperature Range

The cookware application also demonstrates another of PTFE's attributes talents - temperature resistance. PTFE itself can be used as a hose liner at temperatures from -150°C up to +260°C, dependent upon the hose design and the application conditions. This is the widest temperature range of any rubber or plastic hose lining material.

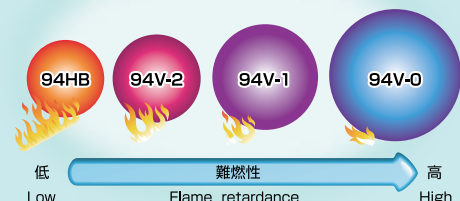
トフレのPTFEホースはUL94V-0の認定を受けたPTFEパウダーで造られています
PTFE Hoses supplied by TOFLE is flame-retardant. Powder used is classified as UL94V-0.

ULとは米国のUnderwriters Laboratories Inc. 社制定・認可の電気機器に関する安全性の規格であり、世界の安全規格 (SAFETY STANDARDS)の代表格です。UL94のカテゴリーは、“装置及び器具部品用のプラスチック材燃焼性試験”であり、水平及び垂直燃焼試験があります。

UL is the standard of which Underwriters Laboratories Inc. certifies, validates safety about electricity, etc. It is a leading safety standard in the world. UL94 is "the Standard for Safety of Flammability of Plastic Materials for Parts in Devices and Appliances testing". The testing have 2 types consists of Horizontal and vertical positioning.

- 94HB・・・水平燃焼試験
Horizontal positioning flammability test
- 94V-0, 94V-1, 94V-2・・・垂直燃焼試験
Vertical positioning flammability test

UL 94とは
燃焼性試験による材料の燃えにくさの度合いを表します
UL94 shows flammability rating by flame retardance test.



エイフレックス ホース Aflex Hose

エイフレックス社は世界をリードするPTFE製フレキシブルホースの製造業者

エイフレックス社は40年以上にわたり、工程流体の移送用にPTFE製ライナーフレキシブルホースを他社に先駆けて開発・製造してきました。

エイフレックス社が製造供給している山状コロフロンホースとバイオフィレックスウルトラスムースボアホースは化学、医薬及び食品の分野で世界中の主要会社で使用されています。

幾年もの間、エイフレックス社はお客様の求める最も厳しい使用条件に合うように、数多くのカスタムメイドのホースを設計、製造してきました。そしてますます厳しくなるお客様の要求に合わせ、製品を開発し、その範囲を広げてきました。

The World's Leading Manufacturer of PTFE Flexible Hose

Aflex Hose pioneered the concept of PTFE lined flexible hose for the transfer of process fluids more than 40 years ago.

Corroflon convoluted and Bioflex Ultra smoothbore hose, both manufactured and supplied by Aflex, are used by major Chemical, Pharmaceutical and Food companies worldwide.

Over the years, hundreds of thousands of custom-built hoses have been designed and built to cope with the most difficult of operating conditions, and we have continuously developed and expanded our product range to meet increasingly stringent customer demands.



コロフロン Corroflon

強化PTFE製山状ライナーホース

Convoluted, Reinforced PTFE Lined Hose

1978年に市場に出たコロフロンはその後幾度も改良が施され、現在では世界の化学、医薬及び食品分野で標準的なPTFE製山状フレキシブルホースとして採用されています。

Corroflon was launched in 1978 and, since then, has been continually updated and improved. Now it is the industry-standard convoluted flexible PTFE hose for major chemical, pharmaceutical and food companies worldwide.

コロフロンはデザインと構造特性に優れ、安心して長期間使用できるため高い評価を得ています。

The key to Corroflon's success lies in its design and build quality, which guarantees a long, safe and reliable service life.

他のPTFE製山状ホースと比べて、コロフロンはデザイン面で優れており、抜群の性能と安全性を発揮します。

Corroflon's design differs from every other convoluted PTFE hose on the market, which results in distinctive and measurable performance and safety advantages.

具体的には、コロフロンはまず洗浄性と排水性の面で他のPTFE製山状ホースより優れています。これは、他社の山状ホースではコンボリューション(巻き)の角度が45°~65°であるのに対し、コロフロンではこの角度が80°~120°と浅くなるように設計、製造されているからです。

Firstly, Corroflon will give better cleanability and drainability than any other convoluted PTFE hose on the market. This is because Corroflon is designed and manufactured in such a way that the angle of the convolutions is extremely shallow - 80° to 120°, compared with only 45° to 65° in other convoluted hose designs.

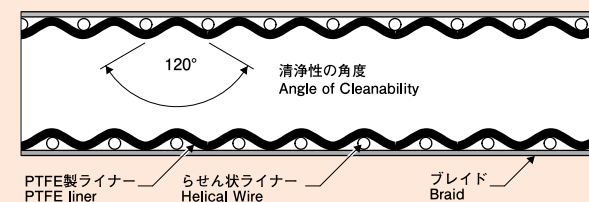
二番目に、コロフロンは高温高圧条件のよじれに強く、真空耐性をもつ唯一のPTFE製山状ホースです。これは厚い断面を持つらせん状強化ワイヤーを採用しているためです。このワイヤーのおかげで放射状のサポートが強化され、最高レベルの強度を生み出します。一方、柔軟性と洗浄性は損なわれることなく最適の状態を維持されます。このらせん状ワイヤーは各端部で末端金具に直接接続されていますので、しっかりと固定され、電氣的連続性も保証されます。

Secondly, Corroflon is the only PTFE lined convoluted hose on the market to be fully kink and vacuum resistant at high pressures and temperatures. This is because Corroflon's design incorporates a thick section external helical reinforcement wire which gives the radial support necessary to ensure maximum strength, whilst maintaining optimum flexibility and cleanability. The helix wire is welded directly to the end fittings at each end, ensuring security of attachment and electrical continuity.

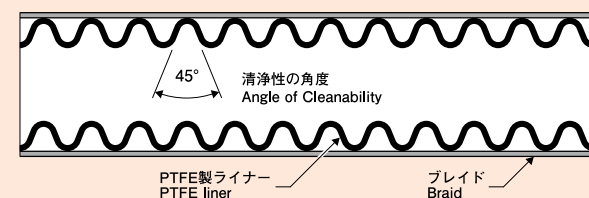
三番目に、1インチ以上のすべてのエイフレックスホースには1.5mm以上の厚さのPTFE製ライナーが組み込まれています。(このような設計を採用しているメーカーは他にはありません)この厚いライナーが適切な強度を生み、チューブが内部圧力で正弦波形状から拡張四角波形状に変形するのを防ぎます。変形するとチューブに多くの小孔ができ寿命が短くなります。この厚い壁のライナーが浸透を最小限にし、また、ライナーは末端金具まで延びているため、流体は金具に遮られることなくスムーズに流れます。

And thirdly, Aflex is the only PTFE hose manufacturer to guarantee a minimum PTFE liner thickness of 1.5mm for hose sizes 1" and above, which ensures sufficient strength to prevent the tube from being internally pressurised from a sine wave shape into an extended square wave shape, which would lead to porosity, and eventually premature failure of the tube. This thick wall liner also minimises permeation, and is extended through the end fittings to give an uninterrupted clean flow of fluid through the fitting.

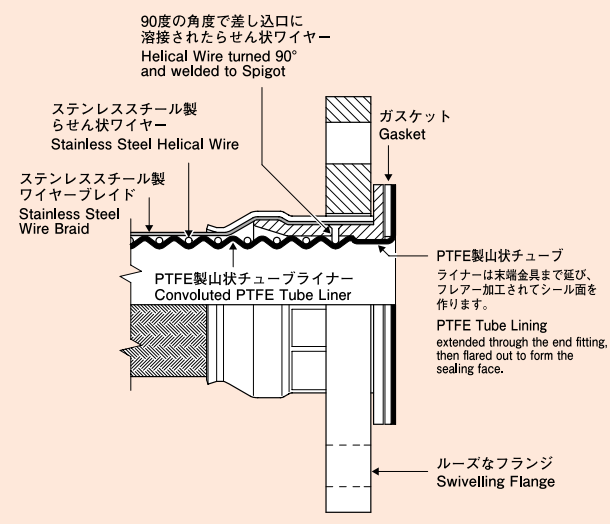
コロフロン GP PTFE製ホース Corroflon GP PTFE Hose



他社のPTFE製山状ホース Typical Convoluted PTFE Hose



コロフロンGP-SSホースとPTFE製ライナーフランジ継手 Corroflon GP, SS Hose and PTFE Lined Flange Fitting



コロフロンのサイズ及び仕 Corroflon Size Range &

ホースサイズ Nominal Hose Bore Size	ホース内径 Actual Bore Size	ブレイドタイプ Braid Type	ホース外径、ブレイド又は ゴムの外径 O/D of Tube, Braid or Rubber	最小曲半径 Minimum Bend Radius	最大 使用圧力 MWP of Hose
in	mm		mm	mm	MPa
1/2	11.2	TO	16.1	38	0.6
		SS	17.8	38	4.1
		PB	20.4	38	3.1
		SS,RC/FP	22.8	57	4.1
		RC,SI	22.8	57	4.1
		KYB	19.3	38	1.5
3/4	15.7	TO	21.5	51	0.5
		SS	23.2	51	3.5
		PB	25.8	51	2.6
		SS,RC/FP	28.2	76	3.5
		RC,SI	28.2	76	3.5
		KYB	24.7	51	1.3
1	21.5	TO	27.4	70	0.45
		SS	29.1	70	3.1
		PB	31.7	70	2.3
		SS,RC/FP	34.1	105	3.1
		RC,SI	34.1	105	3.1
		KYB	30.6	70	1.1
1 1/4	27.5	TO	36.8	82	0.4
		SS	38.8	82	2.7
		PB	43.6	82	2.0
		SS,RC/FP	43.8	123	2.7
		RC,SI	43.8	123	2.7
		KYB	40.0	82	1.0
1 1/2	32.0	TO	42.0	100	0.35
		SS	44.1	100	2.3
		PB	48.8	100	1.7
		SS,RC/FP	49.1	150	2.3
		RC,SI	49.1	150	2.3
		KYB	45.2	100	0.9
2	43.0	TO	53.5	140	0.3
		SS	55.6	140	2.0
		PB	60.3	140	1.5
		SS,RC/FP	60.6	210	2.0
		RC,SI	60.6	210	2.0
		KYB	56.7	140	0.8
2 1/2	54.0	TO	69.8	178	0.25
		SS	71.9	178	1.6
		PB	76.6	178	1.2
		SS,RC/FP	76.9	267	1.6
		RC,SI	76.9	267	1.6
		KYB	73.0	178	0.6
3	64.0	TO	83.0	230	0.2
		SS	85.7	230	1.4
		PB	89.8	230	1.0
		SS,RC/FP	90.7	345	1.4
		RC,SI	90.7	345	1.4
		KYB	86.2	230	0.5
4	98.0	TO	106.0	300	0.15
		SS	108.7	300	1.0
		PB	112.8	300	0.8
		SS,RC/FP	113.7	450	1.0
		RC,SI	113.7	450	1.0
		KYB	-	-	-
6	130.0	TO	146.0	600	0.075
		SS	149.0	600	0.5
		PB	-	-	-
		SS,RC/FP	154.0	900	0.5
		RC,SI	154.0	900	0.5
		KYB	-	-	-

様 Usage Specifications

最小破壊圧力 Minimum Burst Pressure	最大製造ホース長 Maximum Continuous Hose Length	単位当り重量 Weight per Unit Length
MPa	m	kg/m
2.4	30	0.21
45		0.33
15		0.26
45		0.49
45		0.49
6.15		0.23
2.0	30	0.29
24		0.45
10.5		0.36
24		0.56
24		0.56
5.25		0.31
1.8	30	0.45
20		0.70
9.3		0.56
20		0.98
20		0.98
4.65		0.49
1.6	30	0.53
18		0.82
8.1		0.66
18		1.12
18		1.12
4.05		0.57
1.4	30	0.97
12		1.50
6.9		1.20
12		1.90
12		1.90
3.45		1.05
1.2	30	1.36
10		2.10
6		1.68
10		2.72
10		2.72
3		1.47
1	20	1.68
7		2.58
4.8		2.06
7		3.10
7		3.10
2.4		1.81
0.8	20	2.14
6		3.29
4.2		2.63
6		3.95
6		3.95
2.1		2.30
0.6	10	3.46
4		5.05
3		3.98
4		6.12
4		6.14
-		-
0.3	5	6.50
2	5	10.00
-	-	-
2	5	12.00
2	5	12.00
-	-	-

特別な使用状態 SPECIAL CONDITIONS

PTFE製ホース — ハロゲンと共に使用する場合

PTFE製ライナーホースがハロゲン(塩素、フッ素など)または、フオスゲンのように放散しやすくガス状で腐食性を持つハロゲン化合物と共に使用される場合、そのような物質が少量ながらPTFE製ライナーを透過し外部に漏れることがあります。

少量の漏れでも空気中の水蒸気と混じり、高い腐食性を示し、特にステンレススチール製のワイヤーブレードを腐食します。

また、ホースの外部環境にハロゲンイオンが存在しているとき(例えば海水のしぶきにある塩分中の塩化イオン)、さらに、ホースの温度が50℃以上になった場合、ホースのステンレススチール製ワイヤーブレードは「塩化イオンストレス腐食」の被害を受ける重大な危険があります。

上記の用途にホースを使用する場合は、別のブレード材質を使用してください。たとえば、フッ素や塩素と共に使用する場合にはHBまたはKYBを使用し、ホース外部に塩化物がある場合はPBを使用してください。

PTFE Hose - Use with Halogens

When PTFE lined hose is used with the halogens Chlorine and Fluorine, or any corrosive halogen compounds which diffuse easily and are gaseous for example phosgene, then trace quantities may diffuse through the PTFE liner to the outside.

Only trace quantities are required, mixed with atmospheric moisture, to create a serious corrosion condition with stainless steel wire braid in particular. Also, if any Halogen ions are present in the environment external to the hose (for example, chloride ions in salt in a sea water spray), and if the temperature of the hose exceeds 50°C, there is a serious risk of "Chloride Stress Corrosion" of the stainless steel wire braid on the hose.

For such applications, always use the alternative braid materials, either HB or KYB (for fluorine & chlorine) or PB (for external chlorides).

ガス / 液体の循環

ホースを通過している物質が液体からガスに変化し、そのガスがまた液体に戻り、その液体がガスに、という様に周期的に変化している状況でホースを使用する場合があります。このような状態の場合、温度及び/または圧力が変化します。

従って、複雑で入り組んだ理由により、材質に関係なくホースライナーに、重大な損傷を与えます。

たとえば、ゴム成形プレスで成形品を加熱し、急に冷却し、再加熱するというサイクルに使用する場合、ホースに蒸気と水を代わるがわる周期的に送り込むこととなります。ホースをこのように使用すると、PTFE製ライナーホースも例外ではなく、すべてのタイプのホースが破損してしまいます。

上記のような状況に該当する場合は、ご相談ください。さらに詳しい情報を提供いたします。

Gas/Fluid Cycling

There are some applications where the fluid passing through the hose turns into a gas, then back into a fluid, then into a gas etc., in a cyclic sequence. This is normally associated with changes in temperature and/or pressure.

For complex reasons these conditions are extremely damaging to the hose liner, whatever material it is made from. For example, hoses are sometimes used to pass water, steam etc into rubber moulding presses, in order to heat the mould, then rapidly cool it before reheating in the next cycle.

Hoses of all types fail rapidly in such an application, and PTFE lined hose is no exception.

Consult us for further information if these conditions apply.

使用前の接続

使用に際しホースを接続する時、ホースアセンブリの末端金具を正しい方法で、スパナ、クランプ、ナット、ボルトなどの適切な道具を用いて接続部に接続してください。

接続部は継ぎ目に漏れが発生しないように締め付ける必要がありますが、きつく締めすぎずシーリング面に損傷を与えないように注意してください。

高価な、または危険な液体やガスを移送する前に、圧力試験をして接続に問題がないことを確認してください。圧力試験は、水や圧縮空気のような無害な媒体を使用し、本説明書で規定しているホースアセンブリ最大使用圧力の2倍の圧力を用いて実施します。

ご不明な点がありましたらお問い合わせください。

Connecting Assemblies For Use In Applications

When being connected for use in applications, the end fittings on hose assemblies must be connected to correct mating parts in the correct way, using the correct tools - spanners, clamps, nuts and bolts etc.

The connections must be sufficiently tightened to ensure that the joint is leak-free, but must not be over-tightened as this can damage the sealing surfaces.

In applications involving the transfer through the hose of expensive or dangerous fluids or gases, the connections must be pressure tested first before being put in to service. This should be done with some harmless media, like water or compressed air, to 2.0times the maximum working pressure of the hose assembly, as defined in this brochure. If in doubt, consult us for advice.

ガス使用 - ヒューという音

大流量のガスが山状ホースを通る時、ガス流の乱流によりヒューという大きな音がする時があります。このような場合、できるかぎりバイオフレックスをご使用になることをお勧めします。

Gas Applications - Whistling

When carrying gases at high flow rates all convoluted hoses sometimes make a loud "whistling" noise, due to turbulent gas flow. It is preferable to use Bioflex where possible in such applications.

コロフロン GP-SS Corroflon GP,SS

目的

コロフロン GP-SSは一般的な使用ホースを目的として、適用条件の幅広さに満足できるように入念に設計されています。

Purpose

Corroflon GP, SS is the general purpose grade of hose and has been carefully designed to satisfy the widest range of application requirements.

設計

ホースライナーは、FDA 規定 21CFR177.1550とUSPクラスのVIに適合するPTFEのホース品質で製作されており、チューブとして押し出され、らせん状に巻かれています。厳しい要求に応える為、SUS304の針金をらせん状に巻きしっかり補強。ワイヤーは山の形状を補強する為に山の外側の谷部に巻かれています。SUS304ステンレススチールブレイドは張力が高く、内圧や外面への侵食を最大限に防ぎます。

Design & Approvals

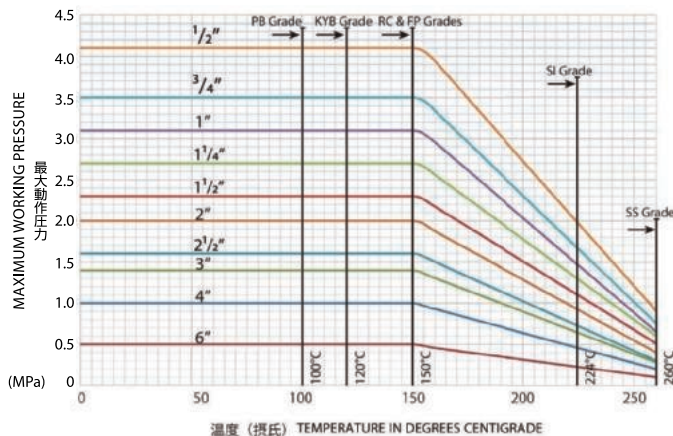
The hose liner is manufactured from hose quality grade PTFE conforming to FDA requirements 21 CFR 177.1550 and USP Class VI, extruded into tube and helically convoluted. It also includes a heavy gauge Grade 304 stainless steel reinforcing wire helically wound into the external root of the convolutions to strengthen the convoluted shape. The braid is high tensile grade 304 stainless steel wire braid to give maximum protection to the hose against internal pressure and external abrasion.

温度 対 圧力

下のグラフは、コロフロンGP-SSの各サイズの最大使用圧力を示しています。

Temperature vs Pressure

The graph below gives maximum working pressures for each size of Corroflon GP, SS hose.



温度 対 真空

コロフロンGP-SS, AS-SSの2インチ以下の口径のサイズは全て、150°Cまでの真空 -0.09Mpa状態で使用可能です。高温では、真空抵抗は、150°C以上の各温度で1%減少します。2インチ以上のサイズでは、真空抵抗は曲げ半径によって違います。一般に、2 1/2、3、4インチのサイズで、高い/完全な真空抵抗が必要とされた時はコロフロン SP グレードを使います。

Temperature vs. Vacuum

All sizes of Corroflon GP,SS & AS,SS up to 2" bore are usable at vacuum to -0.09Mpa up to 150°C. At higher temperatures, the vacuum resistance should be reduced 1% for every degree above 150°C. For sizes above 2" bore, the vacuum resistance depends on the bend radius used. In general, for sizes above 2" when high/full vacuum resistance is required, use SP grade.

最大作動温度 (内部液体) Maximum Operating Temperatures (internal fluid)

SS	ステンレスブレイド	-73°C~+260°C
PB	ポリプロピレンブレイド	-30°C~+100°C
SS-RC & SS-FP	ゴムカバー付ステンレスブレイド 耐熱ゴムカバー付ステンレスブレイド	-40°C~+150°C
SS-RC-SI	シリコンカバー付ステンレスブレイド	-73°C~+224°C
KYB	カイナーブレイド	-40°C~+120°C

(温度がホースの外部的なものである場合は、最高温度の限度は上記のものから20°C引くこと)
(For external temperature limits, reduce maximum temperatures by 20°C)



コロフロンホース - 流量

Corroflon Hose - Flow Rate Calculation

もし、特定の組み立てホースの流量の測定が必要だったり、ある流量を作り出すための圧力を決定することが必要ならば、計算可能です。

If it is required to determine the flow rate of a particular hose assembly, or if it is required to determine the pressure required to generate a certain flow rate, then this can sometimes be approximately calculated by the (Corroflon) supplier.

その計算は水と同じような粘着度を持つ流体で、PTFEフレア両端金具付きのホースという限定(また両端金具による流れの制約は内径上ないという前提)でしか計算は出来ないという事をご承知置ください。

It should be noted that calculations can only be made for fluids with a viscosity like water, and for hose assemblies with PTFE lined end fittings (no bore restrictions at the ends of the hose).

流量計算の為の必要情報

容積で1時間につき流量を計算すること

- ・組み立てホースへの入口での圧力(Mpa)
- ・組み立てホースからの出口での圧力(Mpa)
- ・ホースの配管状態 (ストレートか曲げ配管か。曲げ配管の場合は曲げ半径が必要)

The following information should be given to the supplier:

To calculate the Flow Rate in Cubic Metres per Hour:

- ・ Pressure in Bars at the Entry into the Hose Assembly
- ・ Pressure in Bars at the Exit from the Hose Assembly
- ・ The hose configuration (roughly straight, or Bends, if bends, required R)

温度による圧力変動

SSブレイド: 左図グラフの通り

PB: -30°C~+80°Cまではリストの通り、80°Cから100°Cについては50%減らします。

RC, FP及びSIグレード: 左図グラフの通り、ただし、ゴムの特別グレードについてはその温度範囲以内のみ。

Pressure Variation with Temperature:

SS Braid as per graph (left); PB pressure as listed with -30°C to +80°C, then reducing 50% from 80°C to 100°C.

RC, FP and SI grades as per graph (left), BUT only within the temperature range for the particular grade of rubber.

最大使用圧力

ホースアセンブリの最大使用圧力は、9頁から11頁の各末端金具デザインに示されている両端金具あるいは、リストに記載されているホース自身のどちらかの最大使用圧力の最も低いものに限定されます。

MWP

the Maximum Working Pressure of a hose assembly is limited to the lowest of the MWP's of either of the two end fittings, as given for each end fitting design on pages 9 to 11, or of the hose itself as listed.

コロフロン ホースライナー Corroflon Hose Liners

AS: 静電防止PTFEライナー Anti-Static PTFE Liner



目的

コロフロンASは、燃料・溶媒・純粋乾燥ガス、フロンなどの電気抵抗のある媒体を搬送する用途に適しています。コロフロンASを使用すれば、ホース内の帯電による被害を防止できます。

Purpose

Corroflon AS is suitable for use in applications where electrically resistive, such as fuels, solvents, pure dry gases or freons are being conveyed, in order to prevent a damaging electrostatic charge build-up inside the hose.

デザイン

コロフロンASはFDA承認PTFE及び2.5%未満の「高純度」カーボンブラック素材を使用し、FDA基準21 CFR 178.3297に準拠して製造された静電気防止PTFEライナーです。カーボンはPTFEでカプセル状に包まれており、内を通る媒体を汚染することはありません。特殊な内面研磨技術によりこのようなライナーが実用化できました。

Design

Corroflon AS is an anti-static PTFE liner manufactured from FDA approved PTFE, and less than 2.5% of "high purity" Carbon Black material to FDA requirement 21 CFR 178.3297. The carbon is encapsulated by the PTFE, and cannot come loose to contaminate any fluid passing through- this is achieved by creating a highly polished inside surface.

仕様

コロフロンASはEN16643の静電気防止ホース基準を満たしています。電気抵抗はホースライナーの内部接液面と末端金具との間で測定します。この電気抵抗は $10^3 \sim 10^9$ オーム。ASホースを使用する場合、少なくとも片方の金具を接地しなければなりません。そうすることにより、コロフロンASの導電性が良くなり、静電気の帯電は蓄積されずにアースに消散します。

Specifications

Corroflon AS meets the anti-static hose requirements of EN16643. The resistance is measured between the wetted inside surface of the hose liner and an end fitting, and this resistance will be between 10^3 to 10^9 ohms. When using an AS hose, at least one end fitting must always be connected to earth.

注: 使用時には、末端金具からの静電気の帯電を消散させる為、少なくとも末端金具のひとつはアース線に接続しなければなりません。

NOTE: When in service, at least one end fitting must be connected to earth, to permit dissipation of the static charge from the end fitting.

SP: 特別使用目的ライナー(ホース) Special Purpose Liner



目的

より高温と高圧が定められていたり、より大きな柔軟性とより潰れにくいことを求められる使用方法の場合。

2インチを超えるサイズのホースの場合、真空耐性を必要とする用途にも適合します。

Purpose

For applications requiring a higher temperature/pressure rating, greater flexibility and improved kink and crush resistance. Also for applications requiring vacuum resistance to -0.9Mpa for hose sizes larger than 2".

デザイン

山波(コンボリューション)は幅が互いにより狭まっており、ホース設計上半径方向に對するより大きな力を生み出すようになっています。

Design

The convolutions are closer together, yielding greater radial strength to the hose design.

仕様

コロフロンGPと比べ、SP仕様ではワイヤーブレイド付きの最大使用圧力が25%増加するほか、メーター当りの重量が30%増加、実内径は3mm減少、製作長は50%減少します。また、最小曲げ半径は25%減少し、内面洗浄を示す角度は 80° 以下となります。

SP仕様(ナチュラル)グレードとSP-AS(静電気防止)グレードがあります。

Specifications

As for Corroflon GP, except that the maximum working pressure for wire braided grades is increased by 25%, the weight per metre is increased by 30%, the actual through bore is reduced by 1/8" (3mm), the maximum continuous length is reduced by 50%, the minimum bend radius is reduced by 25% and the angle of cleanability is $<80^\circ$.

Available as SP (Natural) and SP, AS (Antistatic) Grades.

EC — 電気的連続性(エンドフィッティング間)

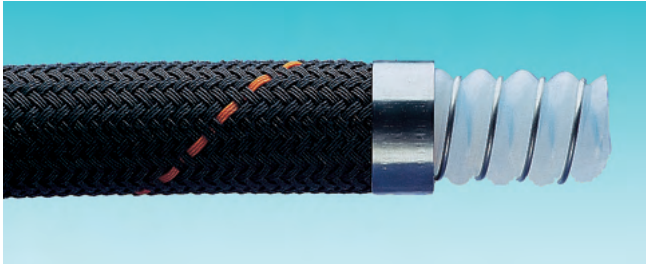
電気的連続性が必要な場合は必ずECグレードをお求めください。ホースの電気抵抗: 10^2 オーム未満

EC - Electrical Continuity (between end fittings)

Always specify EC grade if it is required. Resistances between and fittings for hoses shall be $< 10^2$ ohms.

コロフロン ホースブレイド Corroflon Hose Braid

PB: ポリプロピレンブレイド Polypropylene Braid



目的

ポリプロピレンブレイドのホースは、ホース取り付けやホース移動の回数が多い場合で、温度が-30℃から+100℃までの用途の場合に、SSブレイドより好都合なホースです。PBブレイドは軽量で、たとえ線が飛び出ている、作業者の手を切ったりすることはありません。さらに、PBブレイドは塩化物の侵食に対する抗力をもっており、一般的に優れた化学的抵抗を持っています。

Purpose

Polypropylene braided hose is often preferred to SS Braid in applications involving frequent handling and movement of the hose, and where temperatures are within the range -30°C to +100°C. PB braid is lighter in weight, and any broken strands will not cut the operator's hands. In addition, PB braid is not prone to chloride stress corrosion.

注: 両端金具間電気的連続性はらせん巻きワイヤーを各末端でスリーブカラーに溶接することにより保持されています。

Note: Electrical Continuity is maintained between end fittings by welding the helix wire to the spigot or ferrule at each end.

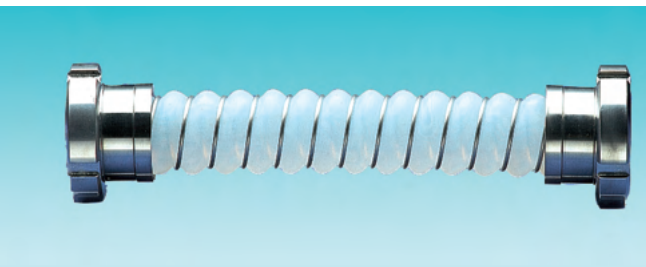
仕様

動作温度範囲(内部)が-30℃から+100℃までの範囲に低下すること、及びメートル当たり重量が約20%軽くなること以外はGP-SSと同じ。

Specifications

As for GP,SS except that the operating temperature range (internal) is reduced to -30°C to +100°C, and the weight per metre is reduced by about 20%.

TO: チューブのみ (ブレイドなし) Tube Only (no braid)



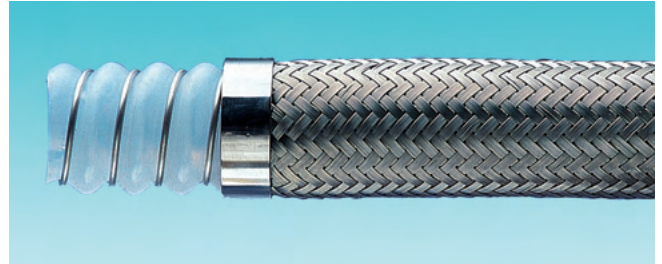
目的

TOグレードのホースは軽量ホースで、動作圧力が低く、外部ブレイドで材質的に保護する必要のない用途で 사용되는ホースです。

Purpose

TO grade hose is a lightweight hose, used in applications where working pressures are low and where there is no need for the physical protection offered by an external braid.

HB: ハステロイブレイド (C276グレード) Hastelloy Braid (C276 grade)



目的

ハステロイワイヤーブレイドは、ホース外部に厳しい化学的腐食状態がある場所でSSのかわりに使用されます。塩素やフッ素が移送される時がこの状態の例です。PTFE製ライナーを通り抜けたガスのようにわずかな量の拡散でも、大気中で、湿ったフッ素や塩素となりブレイドの材質をだめにするがありますが、ハステロイブレイドならそのような状況下でも抵抗力を発揮します。

Purpose

Hastelloy Wire Braid is used instead of SS where severe chemical corrosion conditions exist around the outside of the hose. One way in which this can happen is when Chlorine or Fluorine are being transferred. Diffusion of trace quantities of such gases through the PTFE liner can lead to atmospherically wetted fluorine or chlorine attacking the braid material, in which case the Hastelloy Braid would be resistant.

仕様

破裂圧力とMWPが80%低いという点以外は3、4頁のSSと同様です。

Specifications

Same as for SS on Pages 3 and 4, except the Burst Pressure and MWP are 80% lower.

KYB: カイナーブレイド (ポリビニリデン・フッ化・モノフィラメント=PVDF) Kynar Braid (Polyvinylidene Fluoride Monofilament)



目的

カイナーブレイドは、HBブレイドと同じように使用されますが、KYBは減圧・減温定格でもよい場合に限られます。

Purpose

Kynar Braid is used for the same reasons as HB, but only in applications where the reduced pressure and temperature ratings of KYB are acceptable.

コロフロン ゴムカバー Corroflon Rubber Covers

RC: ゴムカバー EPDM Rubber Covered



目的

ゴムカバーは、ホースが粗雑な取扱や激しい外部摩擦に曝されるなど表面がごつごつした状況での用途に。また、ホース外部の滑らかさや清潔さが最重要となる衛生上の用途で使用されます。

Purpose

For the most rugged applications where the hose may be subjected to rough treatment and severe external abrasion. Also for hygienic applications, where the external smoothness and cleanliness of the hose is of prime importance.

デザイン

SSブレイドホースアセンブリのブレイド上に、加硫処理して、滑らかなフィニッシュの黒色帯電防止EPDM外部ゴムカバーを覆います。EPDMは優れた耐薬品性を備えており、温度も-40°C~150°Cまでなら耐えることができます。

Design

An SS braided hose assembly has an Antistatic Black EPDM external rubber cover vulcanised directly onto the braid. EPDM has excellent chemical resistance, and is temperature resistant from -40°C up to 150°C (internal).

SI: シリコンゴムカバー Silicone Rubber Covered



目的

RCホースと同様ですが、ホースが224°Cまでの温度に耐えることが求められる場合に使用されます。SIグレードのホースは半透明で、ブレイドを目視点検できます。

Purpose

As for RC hose, but where the hose may be required to withstand temperatures up to 224°C. SI grade hose is semi-transparent, allowing visual monitoring of the braid.

デザイン

SSブレイドのホースアセンブリは、ブレイド上加硫処理をした滑らかなフィニッシュのシリコンゴムカバーです。

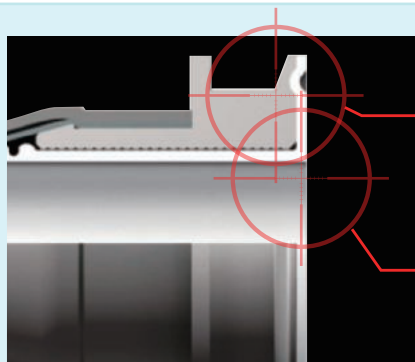
Design

An SS braided hose assembly has an external smooth finish silicone rubber cover vulcanised directly onto the braid.

起き上がらないフレアスルー No-relaxing Flare Through

トーフレの PTFEホースの特徴

The Feature of
PTFE Hoses by TOFLE



特長1

ぴったりと密着したフレア

Advantage1
Flare through integrated with fitting.

特長2

美しい90度の鋭角

Advantage2
Right angle of sharp edge.

コロフロン フェール金具

Corroflon Triclover Fittings

フェール金具

説明

フェール金具、PTFE内張りで熱間成型されています。
デザインは欧米でエイフレックス社による特許となっています。

Description

Triclover fitting integral PTFE lined and hot formed. Design patented in Europe by Aflex Hose Ltd.

仕様

IDF(国際酪農連盟)に準拠。

Specifications

Generally in accordance with IDF, BS4825: Pt 3, or DIN 32676.

最大使用圧力と温度

全てのサイズで1.6MPa。
但し、ゴムシールの制限温度まで。

Maximum Working Pressures and Temperatures

All sizes 1.6Mpa
Only up to the temperature limit of the rubber seal.

材質

フェール：SUS 316 カラー：SUS 304

Materials

Spigots Grade 316 SS. Ferrules Grade 304 SS.

フェール金具のサイズ

注文時には以下のことを定める必要があります。

- 直径何ミリのフェールフランジ(外部)が必要か。
- どのサイズのホースが必要か。
- フェールの出口の直径は接続するパイプの内径と同じサイズか。

Size of Triclover Fittings

When ordering, it is necessary to determine:

- What Flange Diameter is required?
- What is the Hose Size required?
- Is the Outlet Diameter for the hose fitting the same as the I/D of the Pipe to which it will be connected?

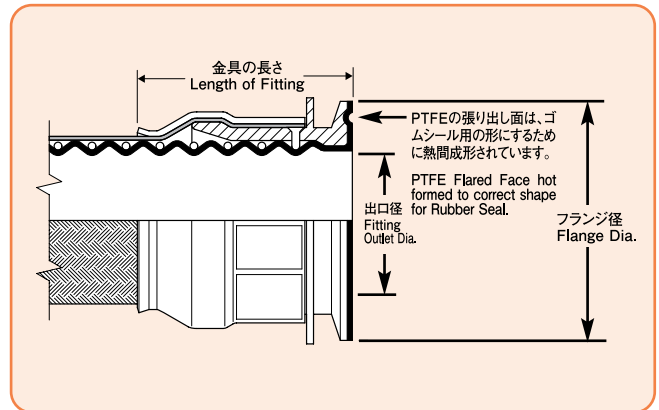
標準サイズと出口径のリストをご覧ください。

もし必要なサイズがこのリストにない場合は、必要な寸法を挙げてください。

See the List for the Standard Sizes & Outlet Diameters. If the requirement is not on this list, then please specify the alternative dimensions required.



PTFEライナー 付フェール金具
PTFE Lined Triclover Fitting



カシメタイプ フェール金具

Non-lined Triclover Fittings

カシメタイプのフェール金具もあります。材質、仕様はフレア付フェール金具と同じです。

Non-lined Triclover Fittings are also available, manufactured in the same materials to the same specifications as the lined Triclover Fittings.

※ 特別注文で、ご要望に応じて、金具内面を電解研磨することができます。

Available to special order with a polished or electro-polished bore to customers' requirements.

標準 Standard

ホースサイズ Nominal Hose Size	ホース内径 Actual Bore Size	出口径 Fitting Outlet Dia.	金具サイズ Fitting Size	金具の長さ Length of Fitting
in	mm	mm		mm
1	21.50	22.2	1 S	60
1 1/2	32.00	34.9	1 1/2 S	63
2	43.00	47.6	2 S	66
2 1/2	54.00	60.3	2 1/2 S	82
3	64.00	73.0	3 S	82

コロフロン 標準フランジ金具

Corroflon Standard Flange Fittings

標準フランジ金具

説明

ルーズフランジ金具、PTFE製ライナーとフレアーの一体化

Description

Swivel flange fitting, integrally PTFE lined and flared.

仕様

フランジはJIS 10Kを標準とし、ANSI 150Lbの仕様及び特殊フランジも製作可能です。お問い合わせください。

Specifications

Flanges to JIS 10K. Different pressure ratings of flanges to these specifications are also available, such as ANSI 150.

材質

ラップジョイント: SUS316 カラー: SUS304

フランジ: SUS304を標準とします。

Materials

Spigot, Ferrule Flanges in 304 SS.

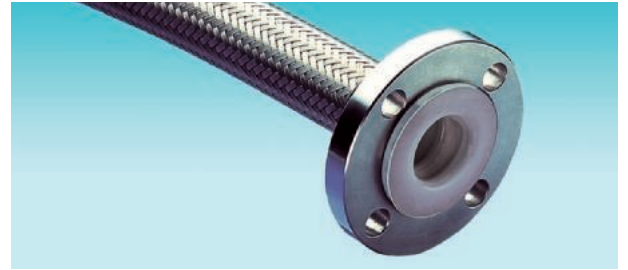
Also, Spigot in Grade 316 SS available.

最大使用圧力(MWP)

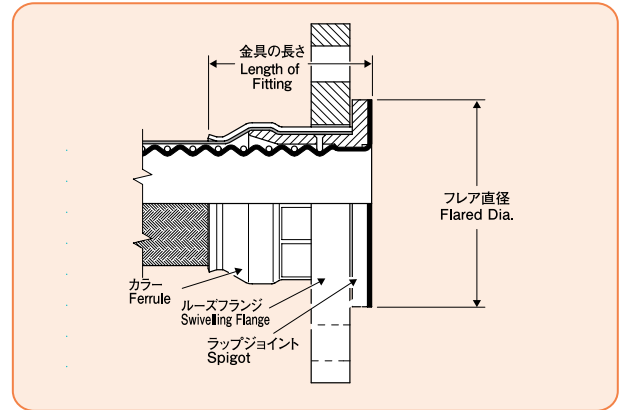
最大使用圧力はフランジの仕様により規定されます。標準のJIS 10Kでは、最高使用圧力は1.4MPa。試験圧力はMWPの1.5倍となります。(例外:ホースのMWPが金具のMWPより小さい場合)

Maximum Working Pressures

These are defined by the flange specification. For standard JIS 10 K, the maximum working pressure is 1.4 Mpa. Test pressures are 1.5 times the Maximum Working Pressure. (Exceptions: when the hose MWP is less than the fitting MWP)



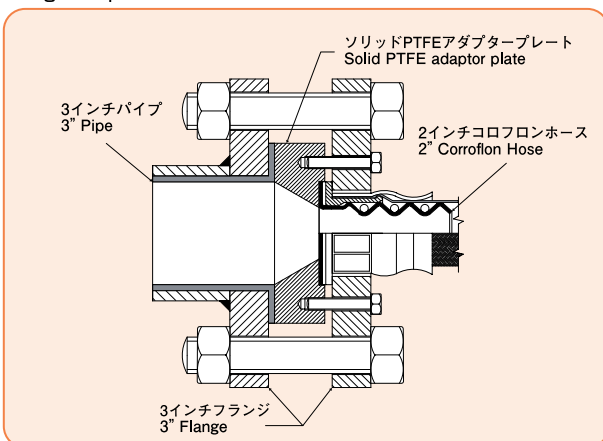
標準フランジ金具
Standard Flange Fitting



仕様 Specifications

ホースサイズ Nominal Hose Size	金具の長さ Length of Fitting	フレア直径 Flared Dia.
in	mm	mm
1/2	53	32
3/4	58	43
1	58	50.8
1 1/4	63	63
1 1/2	61	73
2	64	92
2 1/2	79	105
3	79	127
4	132	158
6	93	213

フランジアダプタージョイント Flange Adaptor Joint



異なったフランジサイズの取付け Adapting for Different Flange Sizes

公称サイズより大きいフランジを接続する場合

公称フランジサイズより大きいフランジをホースに取り付けなければならないことがあります。例えば、3インチのフランジを2インチのホースの一端に取り付ける場合です。この場合、シーリング面の直径を、大きいフランジに合うように大きくする必要があります。左図のようにフランジアダプターを使用して取り付けることができます。

To fit larger than nominal flange sizes

It may be necessary to fit a larger than nominal flange size to the hose - for example, 3" flange fitted to one end of a 2" hose - in which case it may also be necessary to increase the diameter of the sealing face to the correct size for the larger flange. This can be achieved by means of a flange adaptor as shown.

公称サイズより小さいフランジを接続する場合

公称サイズよりワンサイズ小さいフランジを使用してホースアセンブリを完成させることもできます。小さいフランジの口径を大きくして、大きいホースにはめ込みます。そして必要に応じてフレア外径をサイズに合わせて小さくします。異なったフランジサイズが必要な場合は代理店にご相談ください。

To fit smaller than nominal flange sizes

Within limits, it is also possible to make up an assembly with a flange one size smaller than the nominal size. The smaller flange is bored out and fitted to the larger hose and, if necessary, the flared diameter is reduced to suit. Consult the supplier if a different flange size is required.

コロフロン 標準クイックカップリング(雄)及び クイックカップリング・ロック付金具及びコネクタ Corroflon Saflok Cam Action Fittings & Connectors

クイックカップリング・アダプター(オス)金具 Cam Action Adaptor (Male) Fittings

PTFE製ライナー付のクイックカップリングアダプター(オス)金具もあります。
Cam Action Quick Release Adaptor (male) fitting, integrally PTFE lined.

クイックカップリング・オートロック付金具 Saflok Autolocking Cam Action Coupler Fittings

説明
PTFE製ライナー付クイックカップリング・ルースタイプのアートロック付きクイックカップリング金具。ロックは、フィッティングから平行に延びているワイヤーリングを引き、リングを使ってアームを引き開けると、解除されます。
ロックは振動や”引きずり”から起りうる、接続部が偶然に開かないように安全性を主体に設計されています。

Description
PTFE Lined Fixed or Swivelling Auto-Locking Arm Cam Action Quick Release Fitting. The lock is released by pulling a wire ring horizontally away from the fitting, then using the ring to pull the arm open. The lock is designed as a safety feature, to prevent accidental opening of the connection resulting from vibration or “tugging”

構造および素材
フィッティングは同じ長さですが、リングで操作するトリガーロックが両方のアームにあります。

Construction & Materials
The fitting is the same length, but has ring operated trigger locks on both arms.

最大使用圧力
すべてのサイズで1.0MPa。

Maximum Working Pressures
1.0MPa for all fittings

仕様 Specifications

ホースサイズ Hose Size	ホース内径 Bore Size	長さ Length	金具の重量 Weight of Fitting
in	mm	mm	kg
1	21.5	61	0.50
1 1/2	32.0	65	0.86
2	43.0	65	1.10

カムバイフランジ・アダプター Cam Action Adaptor to Flange Connectors

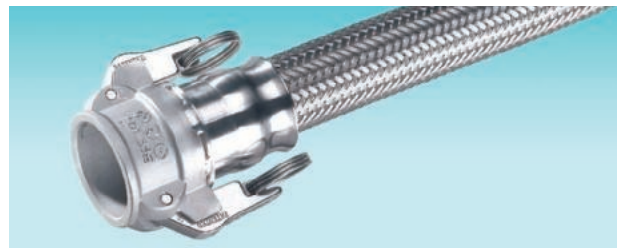
構造および素材 Construction & Materials
ステンレススチールのクイックカップリング・アダプター(オス)およびフランジ部品は溶接され、肉厚のPTFE製ライナーを含み(GPまたはASグレード)、両端にフレアーされています。
The SS Cam Action Adaptor and Flange components are welded together, and include a thick wall PTFE liner, either GP or AS grade, flared at both ends.

別の組合せ Alternatives
特別注文で、フランジのコネクターにPTFE製ライナーカムアクションカプラーも可能です。
また、DIN 11851のオスまたはメス、あるいは、フェルールとフランジのコネクターもあります。

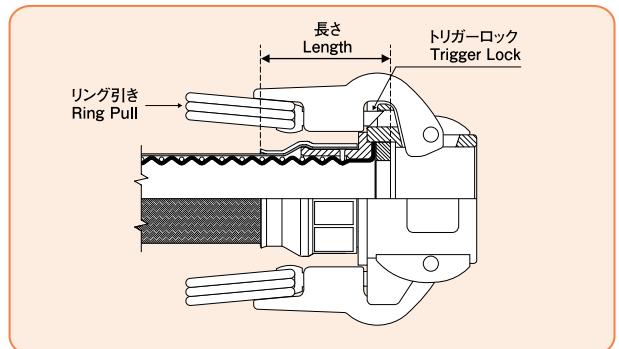
PTFE lined Cam Action Coupler to Flange Connectors can also be supplied, to special order. Also DIN 11851 male or female or Triclover-to-Flange Connectors.

仕様 Specifications

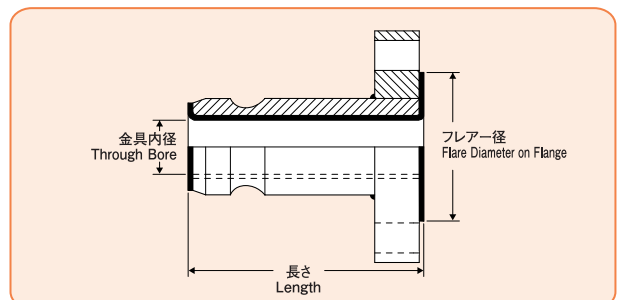
カム・アクション・アダプター・サイズ Cam Action Adaptor Size	フレアー径 Flare Diameter on Flange	長さ Length	金具内径 Through Bore
in	mm	mm	mm
1	50	105	21
1 1/2	73	118	34
2	92	118	43



クイックカップリング・オートロック付金具
Saflok Cam Action Fitting



フランジ・コネクタへのカムバイフランジ・アダプター
Cam Action Adaptor to Flange Connector



ホース・カバー オプション Hose Cover Option

FP : 耐火ゴムカバー
Fireproof Rubber Covered



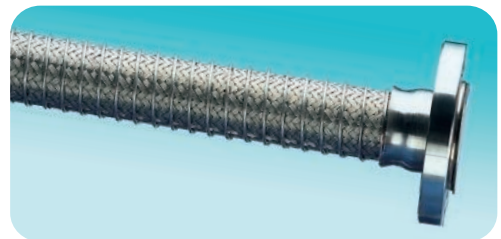
RC-300 : 300mmの末端ゴムカバー
Rubber Covered 300mm at End



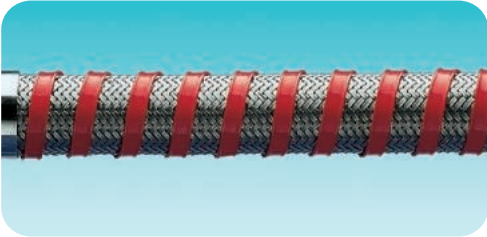
SR : 擦れ傷防止リング
Scuff Rings



PC : 保護コイル
Protection Coil



CC : PTFEカラー
Colour Coding



使用してはならない流体 Liquid not to be used

絶対に使用できない。

No condition allow to be used for these liquid.

1
Sodium
ナトリウム

2
Potassium
ポタシウム(カリウム)

3
Lithium
リチウム

4
Fluorine, F₂
フッ素

5
Chlorine Trifluoride, ClF₃
3フッ化塩素

6
Sodium Hydroxide
水酸化ナトリウム

7
Potassium Hydroxide
水酸化カリウム

8
Borane, B₂H₆
臭素

9
Aluminum Chloride
塩化アルミニウム

10
Ammonia, NH₃
アンモニア

11
Amines, R-NH₂
アミン

12
Imines, R=NH
イミン

13
70%硝酸
-249℃の圧力下のみで、
緩慢な酸化が起こる
70% sulphuric acid :
Slowly oxidized
under the pressure -249℃.

高温、連立インパクト抵抗、温度、圧力によつて、安全性が疑わしいと考える必要がある。

Some conditions would allow to be used for these liquid.

ホース形状及び長さ計算 Hose Configurations & Length Calculations

ホースの長さ計算

Calculating the Hose Length

半径周囲のホース長の曲げ部分の計算式は次の基本公式から導き出すことができます。
円周長=2πR R=半径 π=3.142(定数)

よって、ホースが90°に曲がった場合は、全円周の1/4に相当するので、曲げ半径をRとすると、曲がった部分のホースの長さは=1/4×2πR。U字型の半円周では=1/2×2πR。

The formula for calculating the bent section of the hose length around a radius is derived from the basic formula that the circumference of a circle = 2πR, where R = the radius of the circle, and π = a constant, = 3.142.

So, if the hose goes around a 90° bend, which is 1/4 of a full circumference, and the radius of the bend is R, then the length of the hose around the bend is = 1/4 x 2πR. Or half way round, in a U-shape, = 1/2 x 2πR.

注：ホース組立品の長さ計算では、末端金具(フレキシブルでないタイプ)の長さを加算し、また、ホース直管部分があれば次の例のように、長さと同じように加算してください。

例(図参照)：内径2インチで両端フランジ付、片側400mmを90°形状に曲げ、他方の端からの長さは600mmとする。

Note: In calculating the length of a hose assembly, the (non-flexible) length of the end fittings must be added in, also the length of any straight sections of hose, as in the following example:

Example: To calculate the length for a 2" bore size hose with flange end fittings, to be fitted in a 90° configuration with one leg 400mm long, the other 600mm long.

曲がった部分の長さ(黄色部分)

$$\begin{aligned} \text{Length of Bent Section (yellow)} &= 1/4 \times 2\pi R \quad (334) \\ &= 1/4 \times 2 \times 3.142 \times 334 = 525\text{mm} \end{aligned}$$

上部金具長を含む上部ストレート部分の長さ

$$\begin{aligned} \text{Length of top, Straight Section, including the top end fitting length} &= 600 - 334 = 266\text{mm} \end{aligned}$$

下部金具の長さ

$$\text{Length of bottom end fitting} = 66\text{mm}$$

ホースアセンブリーの全長

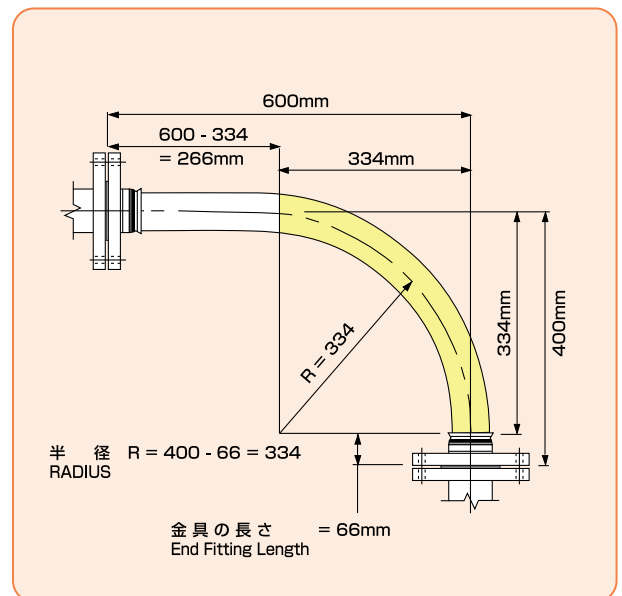
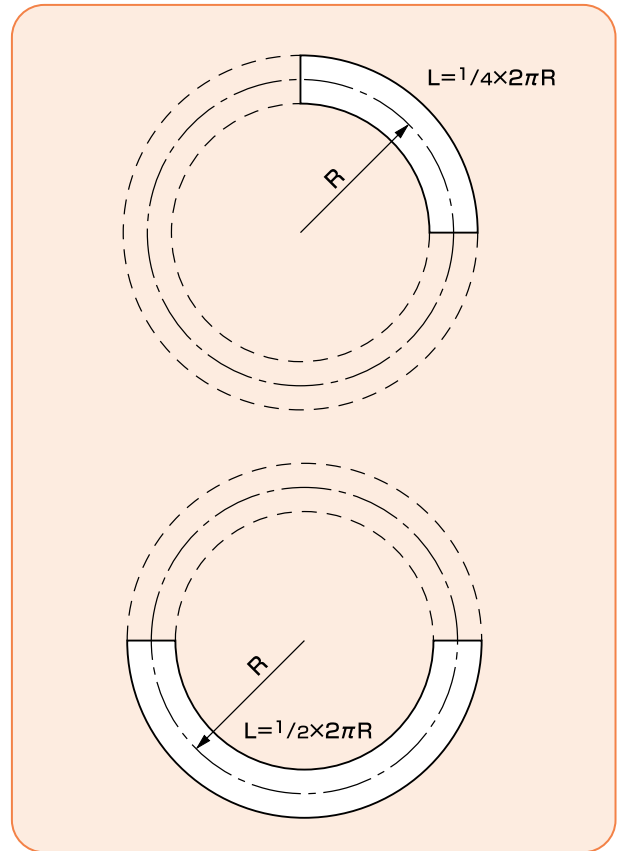
$$\text{Total length of Hose Assembly} = 525 + 266 + 66 = 857\text{mm}$$

考慮すべき事項

- ホースは通常曲げた際の最長の半径を用います。最少曲げ半径ではありません。また、フレキシブルタイプでない両末端金具の長さを必ず足してください。
- 動的に使用する場合は、曲げ(フレキシブル)による最少の伸びではなく、常に最大の伸びでの長さを計算してください。
- もしホースの形状が複雑過ぎる場合は、フレキシブルチューブの1本を用い、紙に印を付けるか、あるいは壁や床、または接続がまたがっている場合はその両方に印を入れ、必要なら尺度を縮小し、印を入れた間を半径一杯の曲げでチューブを動かし、そのチューブの伸びた所の長さを測ります。また必要であれば、尺度を戻してホースの凡その長さを確定させます。

Things to consider

- A hose will normally take the longest radius available to it to go around a corner, not the MBR! Also - always remember to include the non-flexible end fitting lengths.
- In dynamic applications, remember to always calculate the lengths for the most extended configuration during the flexing cycle, not the least extended.
- If the configuration is simply too complex for calculation, then obtain a length of flexible tubing of some kind, mark on paper, or a wall, or floor, or both where the connection points will be relative to each other, scaled down if necessary, then manually run the flexible tubing between them with full radii round bends. Measure the extended length, then scale up if necessary to determine the approximate length of the hose.

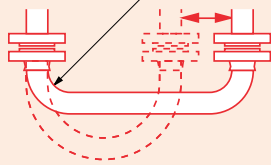


ホース形状及び長さ計算 Hose Configurations & Length Calculations

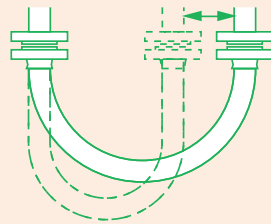
(動的)形状 (Dynamic) Configuration

悪い例 — ホースが短すぎる。
Incorrect - Hose too short

最小曲げ半径より小さい。
Less than MBR



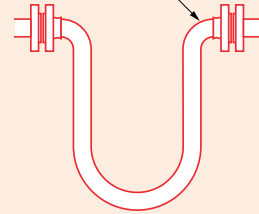
正しい例 — 末端継手のところで曲がっていない。
Correct - No flex at end fittings



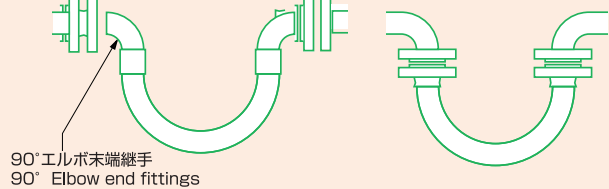
(静的)形状 (Static) Configuration

悪い例 — ホースの重量が末端継手の軸に対し直角に曲がっている。
Incorrect - Weight of hose is at 90° to Axis of End Fittings

最小曲げ半径より小さい。
Less than MBR

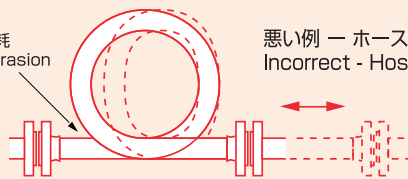


正しい例 — 末端継手のところで曲がっていない。
Correct - No flex at end fittings

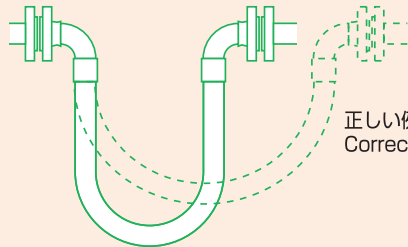


摩耗
Abrasion

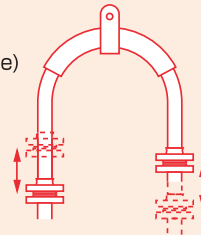
悪い例 — ホースの摩耗(ホースに接触)。
Incorrect - Hose abrasion against hose



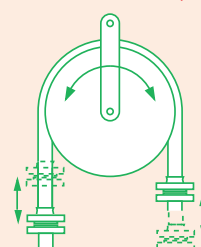
正しい例 — ホースの摩耗がない。
Correct - No hose abrasion



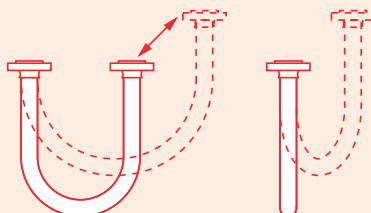
悪い例 — 支持金具での摩耗。
Incorrect - Abrasion inside support



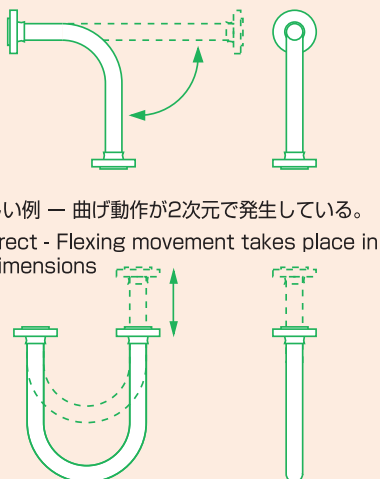
正しい例 — 支持具の上で摩耗がない。
Correct - No abrasion over support



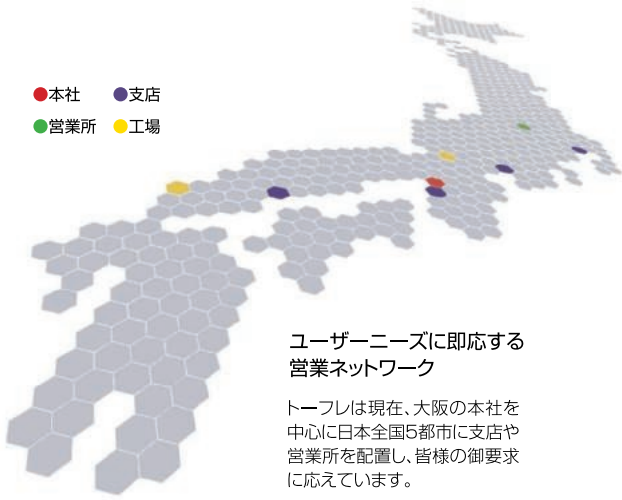
悪い例 — 曲げ動作が3次元で発生し、トルクが付加される。
Incorrect - Flexing movement takes place in 3 dimensions, so torque is applied



正しい例 — 曲げ動作が2次元で発生している。
Correct - Flexing movement takes place in 2 dimensions



●本社 ●支店
●営業所 ●工場



ユーザーニーズに即応する 営業ネットワーク

トーフレは現在、大阪の本社を中心
に日本全国5都市に支店や営業所を
配置し、皆様の御要求に応えています。

トーフレ株式会社

本社 大阪市中央区本町1丁目6番16号
〒541-0053 TEL. 06(7660)1020(代)



■代理店