

建築設備用フレキ・防振継手

2017年度版 定価表

- フランジ型 フレキシブルチューブ
- ユニオン型 フレキシブルチューブ
- ファンコイル用 フレキシブルチューブ
- コア入りユニオン フレキシブルチューブ
- 「加圧送水」消防法認定可撓管継手
- 防振継手 2プライオメガバーサジョイント



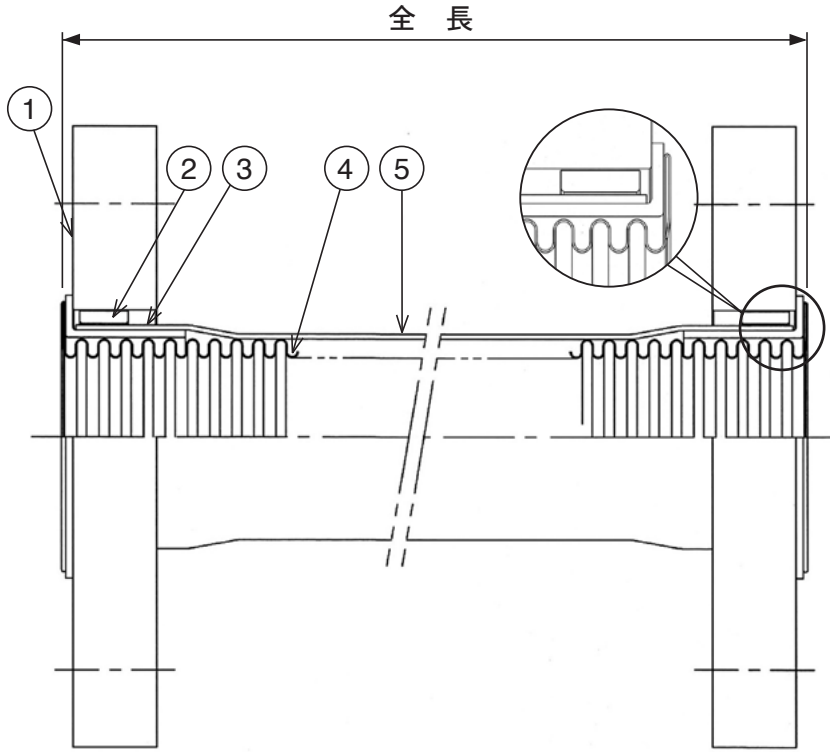
フランジ型 NO溶接タイプ

TF-48000

【一般配管・冷温水用】

JIS10K用

型式略号：スーパーNW
特許No.第2120277号



- 構造…
- 規格フランジに接続できるフランジを溶接せずにチューブにルーズ取り付け。
 - シール部分をチューブと一体成型。
 - ブレイドの末端は押えリングでプレス固定。
- 特長…
- 組立てに全く溶接がなく、溶接による材料の劣化、錆の発生がありません。
 - 接液部はオールステンレス。(標準SUS304)
 - 一つ山チューブを使用し、耐久性・振動吸収性に優れています。

口径… 20A～50A

材質… ①②③… 炭素鋼
④⑤… ステンレス鋼

接続金具… JIS10Kフランジ付

品番	品名	材質	個数	摘要
①	フランジ	SS400	2	JIS10K接続用(メッキ付)
②	リング	SS400	2	メッキ付
③	ベースリング	SS400	2	メッキ付
④	チューブ	SUS304	1	スーパーアニューラー
⑤	ブレイド	SUS304	1	一重ワイヤーブレイド

【国土交通省仕様】 (接液部SUS304構造)

JIS標準 ノンアスベストパッキンをご使用願います。

※本品は一般配管用につき、衝撃圧が作用する等、特殊な用途は当社あてご相談ください。

口径	全長	300L	500L
20A		4,360	5,070
25A		6,110	7,000
32A		7,840	9,000
40A		9,240	10,770
50A		10,230	11,820

※この金額には消費税は含まれておりません。別途申し受けます。

フランジ型 NO溶接タイプ

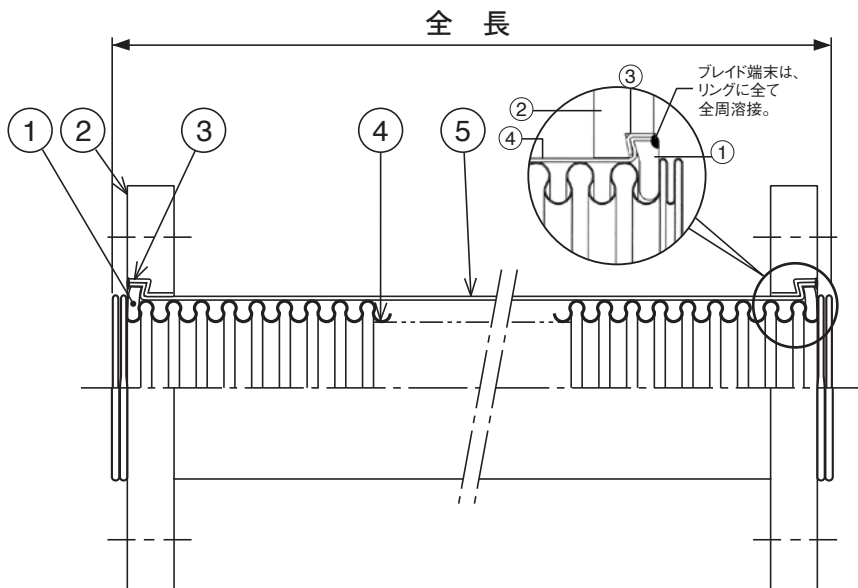
TF-23000 (TF-20000 シリーズ)

【一般配管・冷温水用】

日本水道協会認証対応品

JIS10K用

型式略号：NW
(タフオメガチューブ)



構造... ●規格フランジに接続できるフランジを溶接せずにチューブにルース取り付け。

特長... ●チューブの有効長が長いので、振動、繰り返し変位配管に有利です。
●接液部はオールステンレスです。(標準SUS304)

口径... 20A~300A

材質... ①... 軟鋼(100A以下SWRM6K) FcMW
②... 炭素鋼(メッキ付)
③④⑤... ステンレス鋼

品番	品名	材質	個数	摘要
①	割リング	SWRM6K	2	メッキ付
②	フランジ	SS400	2	JIS10K接続用(メッキ付)
③	ブレイド押え	SUS304	2	
④	チューブ	SUS304	1	タフオメガチューブ
⑤	ブレイド	SUS304	1	一重ワイヤーブレイド

■取り付け上の注意
片締めとにならないように均等に締め付けてください。

パッキンはノンアスベストパッキン付です。

【国土交通省仕様】

(接液部SUS304構造)

※250A~300Aにつきましても、耐圧1MPaに対応しております。

※本品は一般配管用につき、衝撃圧が作用する等、特殊な用途は当社までご相談ください。

※空白欄は定価設定なきため、都度お見積させていただきますので、お問い合わせください。

20~150A 平ワイヤーブレイド

200~300A ブレイドッドブレイド

口径	全長	300L	400L	500L	600L	700L	750L	800L	900L	1000L
20A		5,460	5,880	6,270	6,680	7,080	—	7,490	7,900	8,300
25A		7,250	7,840	8,420	9,010	9,600	—	10,180	10,780	11,370
32A		9,040	9,830	10,630	11,410	12,200	—	12,990	13,790	14,570
40A		9,450	10,250	11,070	11,870	12,670	—	13,480	14,290	15,090
50A		11,570	12,560	13,550	14,530	15,530	—	16,520	17,510	18,500
65A		14,890	16,000	17,080	18,170	19,260	19,810	20,360	21,460	22,550
80A		16,170	17,390	18,590	19,800	21,010	21,620	22,230	23,440	24,640
100A		20,990	22,620	24,240	25,870	27,480	27,870	29,110	30,740	32,370
125A		30,880	33,230	35,580	37,920	40,270	41,440	42,610	44,960	47,300
150A		39,350	42,110	44,870	47,630	50,390	51,770	53,160	55,920	58,670
口径	全長	300L	400L	500L	600L	700L	750L	800L	900L	1000L
200A				91,740			—	119,090		137,330
250A				189,090			—	246,010		281,490
300A				241,330			—	315,790		362,190

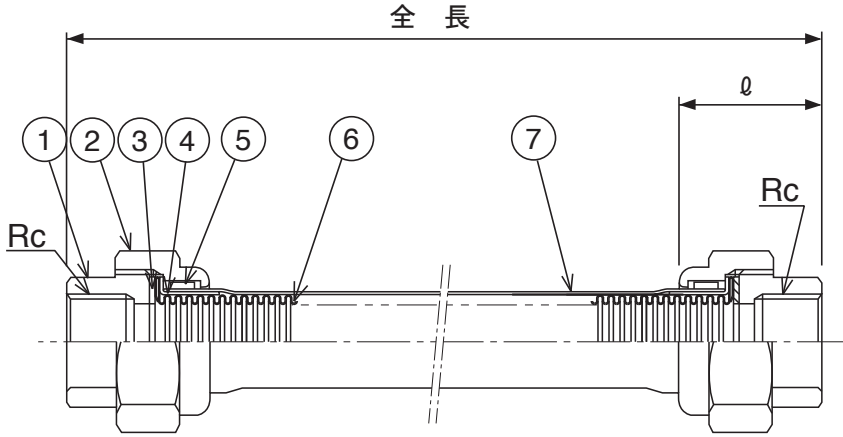
※この金額には消費税は含まれておりません。別途申し受けます。

ユニオン型 NO溶接タイプ

TF-1800

新シリーズ
(SUS仕様追加)

型式略号：スーパーUNW
特許No.第2120277号



構造... ●シール部分はチューブと一体成型。
●チューブ、ブレイド、金具は、すべて溶接なしで組み込む構造です。

口径... 15A~50A

金具材質... ①②... 黒心可鍛铸铁(ステンレス鋼)
③... ノンアスベスト
④⑤... 炭素鋼(ステンレス鋼)
⑥⑦... ステンレス鋼
()内はSUS仕様

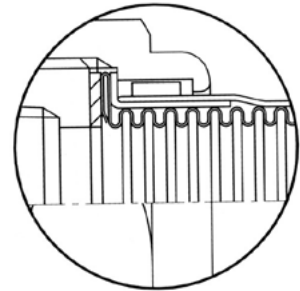
特長... ●ねじれに強く、繰り返し曲げや振動吸収に優れ、耐久性は保証します。

型式番号	呼称径(mm)	接続ねじ	φ(mm)
TF-1815	15A	Rc 1/2	41
TF-1820	20A	Rc 3/4	42
TF-1825	25A	Rc 1	42
TF-1832	32A	Rc 1 1/4	51
TF-1840	40A	Rc 1 1/2	53
TF-1850	50A	Rc 2	55

標準仕様

口径	全長	
	300L	500L
15A	2,940	3,280
20A	3,700	4,220
25A	4,720	5,420
32A	6,300	7,180
40A	7,760	8,910
50A	10,680	12,240

シール部詳細



シール部分はチューブと一体成型。
チューブ、ブレイド、金具はすべて溶接なしで組み込む構造です。

口径	全長					
	400L	600L	700L	800L	900L	1000L
15A	3,050	3,380	3,540	3,710	3,860	4,020
20A	3,880	4,410	4,670	4,930	5,200	5,460
25A	4,980	5,660	6,000	6,340	6,690	7,030
32A	6,610	7,490	7,920	8,350	8,790	9,220
40A	8,190	9,310	9,880	10,430	11,000	11,560
50A	11,250	12,790	13,550	14,320	15,080	15,850

SUS仕様

口径	全長	
	300L	500L
15A	10,390	10,870
20A	12,840	13,570
25A	17,770	18,690
32A	21,980	23,120
40A	26,790	28,220
50A	38,990	40,920

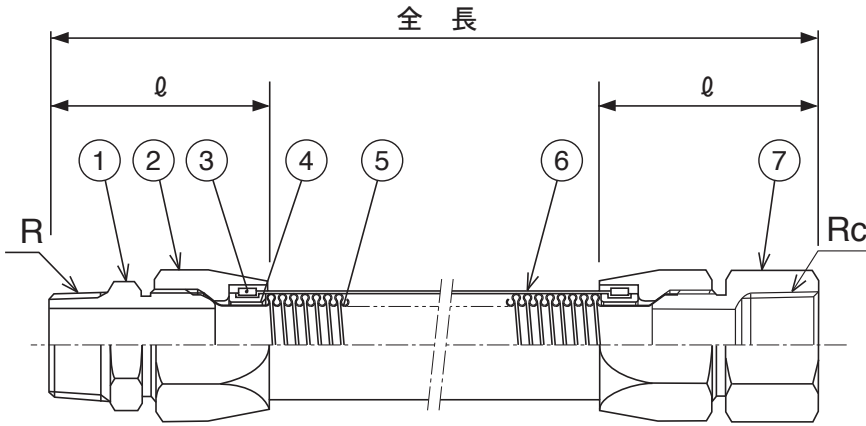
パッキンはノンアスベストパッキン付です。

※この金額には消費税は含まれておりません。別途申し受けます。

ファンコイル用 / コア入り NO溶接タイプ

TF-9700

型式略号：MT(メタルタッチ式)
 実用新案No.53-1301012号



品番	品名	材質	個数	適要
①	ニップル	CAC406(BC6)	1	
②	袋ナット	SUM23	2	メッキ付
③	リング	SS400	2	メッキ付
④	ベースリング	SS400	2	メッキ付
⑤	チューブ	SUS304	1	
⑥	ブレイド	SUS304	1	一重平ワイヤーブレイド
⑦	ソケット	CAC406(BC6)	1	

型式番号	呼称径(mm)	接続ねじ	ℓ (mm)
TF-9720	20A	R,Rc 3/4	61.5
TF-9725	25A	R,Rc 1	69.0

- 構造… ●チューブ末端の直管部分に袋ナットを挿入。
 ●アダプターの締め込みによりチューブ末端が直接、金属面接触によりシールされます。
 ●袋ナットを溶接せずチューブと結合。

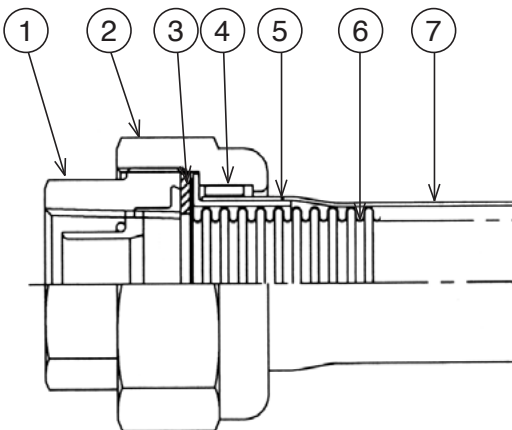
- 特長… ●ファンコイルユニット専用開発されたチューブ。
 ●メンテナンス不要。
 ●接続金具が小型、軽量であり、配管作業性が良い。

材質… ①⑦… CAC406(BC6)
 ②③④… 炭素鋼
 ⑤⑥… ステンレス鋼

口径	全長	300L	500L
20A		6,280	6,860
25A		9,410	10,200

※その他のサイズについても製作可能です。
 ※この金額には消費税は含まれておりません。別途申し受けます。

TF-1800 コア入りユニオン



品番	品名	材質	個数	適要
①	ユニオンネジ	FcMB	2	コア付(ポリエチレン樹脂)
②	ユニオンナット	FcMB	2	メッキ付
③	パッキン	ノンアスベスト	2	—
④	リング	SS400	2	メッキ付
⑤	ベースリング	SS400	2	メッキ付
⑥	チューブ	SUS304	1	スーパーアニューラー
⑦	ブレイド	SUS304	2	一重平ワイヤーブレイド

口径	全長	300L	500L
15A		12,050	12,480
20A		14,200	15,060
25A		17,210	18,070
32A		21,940	23,230
40A		26,670	28,390
50A		35,700	37,850

※この金額には消費税は含まれておりません。別途申し受けます。

(加圧送水) 消防法認定可撓管継手 NO溶接タイプ

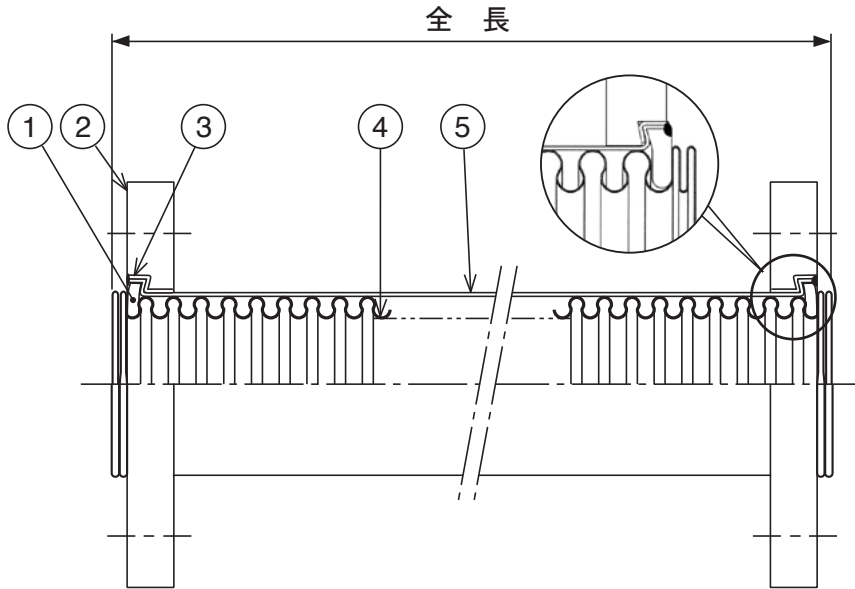
消防庁告示第31号 型式認定品

TFK-23000

【消火ポンプ振動吸収用】

JIS10K用

型式略号：NW
(タフオメガチューブ)



構造… ● 規格フランジに接続できるフランジを溶接せずにチューブにルーズ取り付け。

● シール部分をチューブと一体成型。

特長… ● チューブの有効長が長いので、振動、繰返し変位配管に有利です。

● 接液部はオールステンレスです。

● 接液部はSUS316L

口径… 32A～200A

材質… ①②… 炭素鋼

③④⑤… ステンレス鋼

品番	品名	材質	個数	摘要
①	割リング	SWRM6K(FCMW)	2	メッキ付
②	フランジ	SS400	2	JIS10K接続用(メッキ付)
③	ブレイド押え	SUS304	2	
④	チューブ	SUS316L	1	タフオメガチューブ
⑤	ブレイド	SUS304	1	一重ワイヤーブレイド

■取り付け上の注意

片締めとにならないように均等に締め付けてください。

パッキンはノンアスベストパッキン付です。

● 下表以外のサイズ及び20K用(TFK-24000)も製作致します。

※空白欄は定価設定なきため、都度お見積させていただきますので、お問い合わせください。

32～100A 平ワイヤーブレイド
125～200A ブレイディッドブレイド

口径	全長	300L	400L	500L	750L	800L
32A		13,460	—	15,710		—
40A		14,060	—	16,380		—
50A		16,940	—	19,790		—
65A		20,210	—	23,370	27,330	28,120
80A		22,080	—	25,640	30,120	34,470
100A		28,950	—	34,070	40,390	41,670
125A		—	102,530	112,540		143,660
150A		—	127,540	139,030		176,330
200A		—	160,720	174,890		217,410

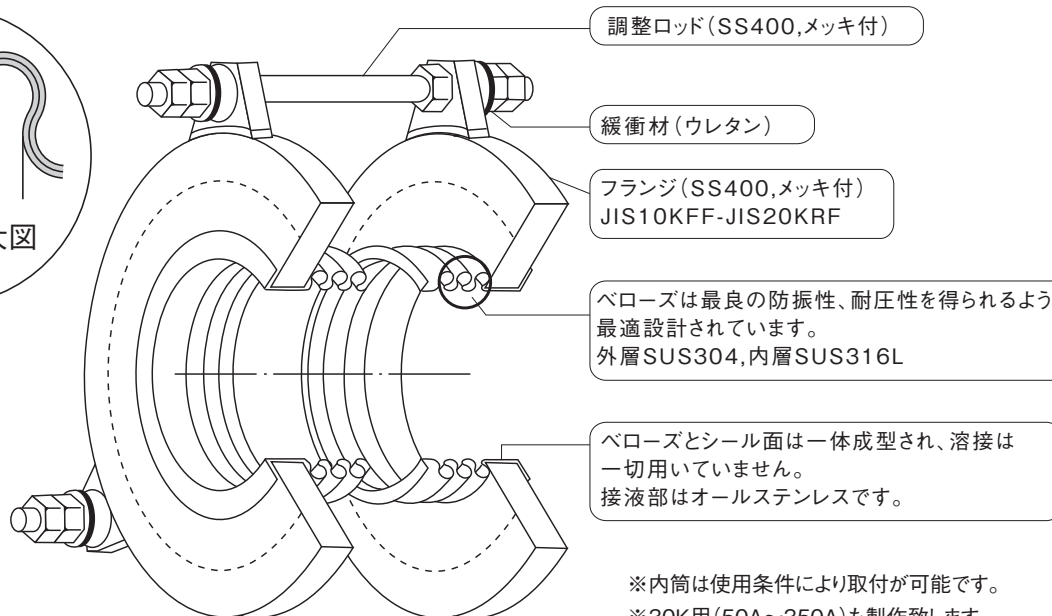
※この金額には消費税は含まれておりません。別途申し受けます。

防振継手 2プライオメガバーサジョイント NO溶接タイプ

TX-83000

【国土交通省仕様指定】

型式略号：VJ



特長

- 2層オメガベローズ(内層SUS316L)を使用している為、耐食性が著しく向上し、安全性が増しました。
- 2層構造の為、制振効果が大きくなりました。
- 溶接なしでアセンブリしている為、溶接による、材料劣化がありません。
- 高層ビル用、30K高圧タイプもご利用ください。
- 接液ステンレスで錆の心配がありません。

専用ノンアスベストパッキンをご使用願います。

10K用(内筒なし)

口径×長さ	定価
50A×150L	24,120
65A×150L	27,550
80A×150L	29,040
100A×150L	36,530
125A×150L	45,760
150A×150L	60,100
200A×200L	88,810
250A×200L	118,530
300A×200L	204,610
350A×200L	349,640
400A×200L	403,140

20K用(内筒付)

口径×長さ	定価
50A×110L	56,350
65A×110L	68,440
80A×110L	83,520
100A×150L	110,230
125A×150L	165,760
150A×150L	201,820
200A×200L	234,690
250A×200L	393,580
300A×200L	478,380

- ※表示価格は本体価格です。
- ※別途パッキン代を申し受けます。
- ※350A及び400Aは、標準パッキンが使用出来ます。

※この金額には消費税は含まれておりません。別途申し受けます。

トーフレ株式会社

本 社	大阪市中央区本町1丁目6番16号	〒541-0053	TEL : 06-7660-1020 (代)
東 京 支 店	東京都千代田区神田須田町1丁目24番地	〒101-0041	TEL : 03-5297-3297 (代)
名 古 屋 支 店	名古屋市中区錦1丁目6番17号	〒460-0003	TEL : 052-202-1211 (代)
大 阪 支 店	大阪市中央区久太郎町2丁目5番28号	〒541-0056	TEL : 06-7660-1060 (代)
西 日 本 支 店	広島市東区光町2丁目4番8号	〒732-0052	TEL : 082-568-1021 (代)
北 関 東 営 業 所	栃木県宇都宮市宿郷3丁目18番11号	〒321-0945	TEL : 028-346-2940 (代)