

# Vacuum Application

真空用フレキシブルチューブ・  
ベローズ・アタッチメント



# 真空用フレキシブルチューブ

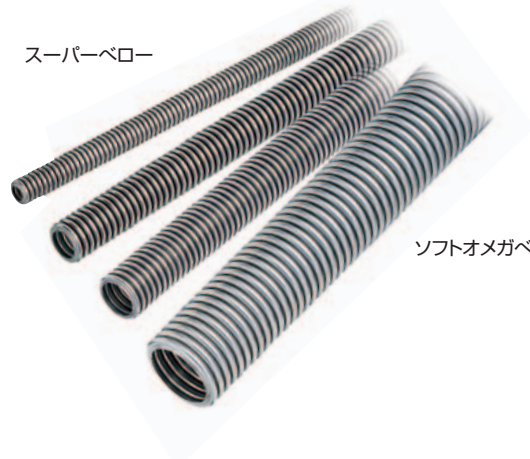
## 特長

- ・振動吸収性が優秀である
- ・バキューム配管で軸方向の縮みがなく、耐変形度に優れる
- ・内面の抵抗がなく、真空到達時間がパイプと同等である
- ・表面積が小さい

## 材質

SUS316L

スーパーベロー



ソフトオメガベローズ

## ◆ ベローズ仕様 ◆

### スーパーベロー

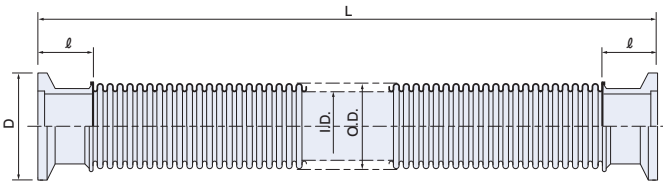
口径		チューブ寸法(mm)		ピッチ	板厚	最小曲げ半径(mm)
(A)	(B)	内径	外径			
3A	1/8	3.2	5.7	1.5	0.15	10
5A	1/4	5.4	8.9	1.6	0.15	15
10A	3/8	10.0	13.8	2.9	0.15	25
15A	1/2	15.0	19.4	3.0	0.15	30
20A	3/4	20.0	24.8	3.5	0.15	35
25A	1	25.4	31.5	3.7	0.2	60
32A	1 1/4	32.0	38.9	3.7	0.2	70
40A	1 1/2	40.0	48.2	5.1	0.2	90
50A	2	50.0	59.0	5.2	0.2	120

### ソフトオメガベローズ

口径		チューブ寸法(mm)		ピッチ	板厚	最小曲げ半径(mm)
(A)	(B)	内径	外径			
65A	2 1/2	66.5	85.4	9.0	0.2	130
80A	3	80.0	99.5	10.0	0.25	190
100A	4	102.5	122.0	10.0	0.25	220
125A	5	129.0	151.5	11.5	0.3	350
150A	6	151.5	174.0	11.5	0.3	400

### NWフランジ型 (KF)

接 続 : JVIS-002  
金 属 材 質 : SUS 304

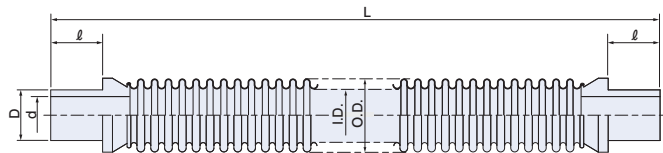


(単位: mm)

呼径	型番	I.D.	O.D.	D	ℓ
10	KF10	15.0	19.4	30	20
16	KF16	20.0	24.8	30	20
25	KF25	25.4	31.5	40	20
40	KF40	40.0	48.2	55	20
50	KF50	50.0	59.0	75	20
63	KF63	66.5	85.4	87	20
80	KF80	80.0	99.5	114	25
100	KF100	102.5	122.0	134	25

### パイプエンド型 (PE)

接 続 : パイプエンド  
金 属 材 質 : SUS 316L



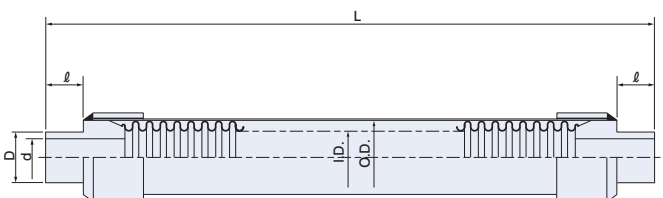
※内面研磨品 (PEP)

(単位: mm)

呼径	型番	I.D.	O.D.	D	d	ℓ
1/4	PE 1/4	5.4	8.9	6.35	4.5	20
3/8	PE 3/8	10.0	13.8	9.52	7.0	25
1/2	PE 1/2	15.0	19.4	12.70	10.0	30

### パイプエンド(ブレイド付) (PEW)

接 続 : ブレイド付パイプエンド  
金 属 材 質 : SUS 316L



(単位: mm)

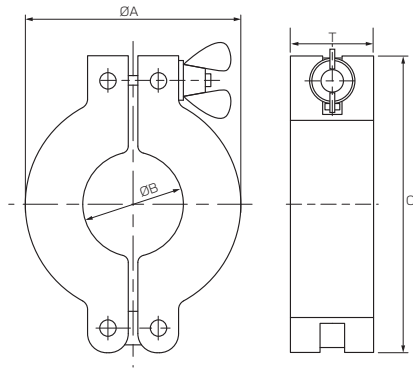
呼径	型番	I.D.	O.D.	D	d	ℓ
1/4	PEW 1/4	5.4	8.9	6.35	4.5	20
3/8	PEW 3/8	10.0	13.8	9.52	7.0	25
1/2	PEW 1/2	15.0	19.4	12.7	10.0	30
3/4	PEW 3/4	20.0	24.8	19.1	15.8	40
1	PEW 1	25.4	31.5	25.4	22.1	40

\* コンフラットフランジ型(CFF)・JISフランジ型(JGF, JFR)についても製作可能

# 真空用アタッチメント



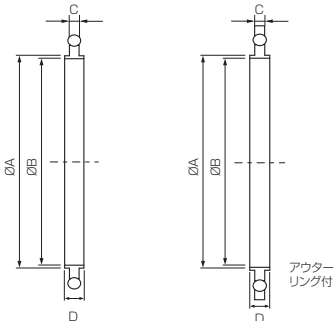
## クランプ Clamps (CL)



材料：Aℓ (アルミニウム) (単位：mm)

型番	øA	øB	C	T
NW10CL	42	22	62	16
NW16CL	42	22	62	16
NW25CL	54	32	72	16
NW40CL	70	47	90	16
NW50CL	93	62	121	23

## センターリング (Oリング付) Center ring (CV)

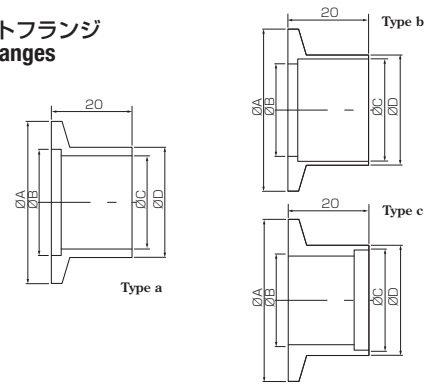


標準材質：SUS304 Oリング材質：パイトン (単位：mm)

型番	øA	øB	C	øD
NW10CV	12	10	3.9	8
NW16CV	17	16	3.9	8
NW25CV	26	24	3.9	8
NW40CV	41	39	3.9	8
NW50CV	52	50	3.9	8
NW63CV	70	69	3.9	8
NW80CV	82.8	81	3.9	8
NW100CV	101.6	100	3.9	8
NW160CV	153	150	4	8
NW200CV	213	212	4	8

※ NW63,80,100は、アウターリング付となります。

## ショートフランジ Short flanges (FS)

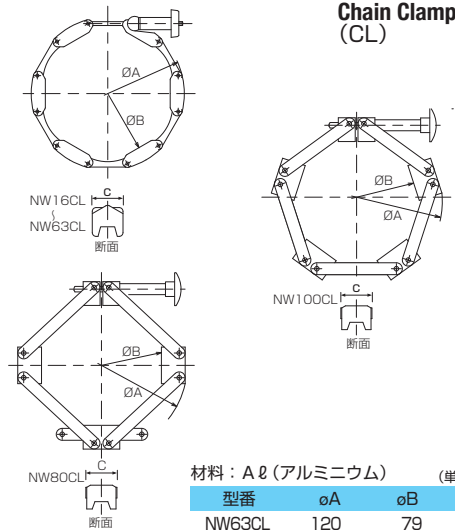


標準材質：SUS304

(単位：mm)

型番	øA	øB	øC	øD	Type
NW10FS	30	12.2	10.2	13.8	a
NW16FS	30	17.2	16.0	21.7	a
NW25FS	40	26.2	23.0	27.2	a
NW40FS	55	41.2	37.1	42.7	a
NW50FS	75	52.2	54.9	60.5	b
NW63FS	87	70.3	70.0	76.3	a
NW80FS	114	83.2	89.3	98.0	c
NW100FS	134	102.2	110.1	114.3	b
NW160FS	190	153	165.2	174	b
NW200FS	252	213	219.1	230	b

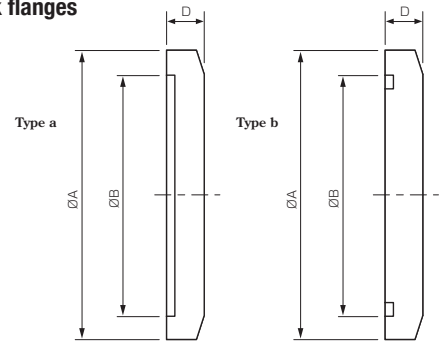
## チェーンクランプ Chain Clamps (CL)



材料：Aℓ (アルミニウム) (単位：mm)

型番	øA	øB	øC
NW63CL	120	79	20
NW80CL	165	100	37
NW100CL	172	120	37
NW160CL	232	177	37
NW200CL	293	239	37

## ブランクフランジ Blank flanges (FB)



標準材質：SUS304

(単位：mm)

型番	øA	øB	D	Type
NW10FB	30	12.2	5	a
NW16FB	30	17.2	5	a
NW25FB	40	26.2	5	a
NW40FB	55	41.2	5	a
NW50FB	75	52.2	5	a
NW63FB	87	70.0	5	b
NW80FB	114	83.0	11	b
NW100FB	134	102.0	11	b

※ ロングフランジ(FL)、レジャーサ(R)、エルボ(E)、ティー(T)、クロス(X)についてはご相談下さい。

## 成型ベローズ

成型ベローズ標準サイズ表

口 径	内 径	外 径	板 厚
20A	22.5	33.0	0.15
25A	28.0	39.5	0.15
40A	42.7	58.0	0.15
50A	49.5	65.0	0.15
65A	61.0	80.0	0.15
80A	77.0	95.0	0.15
90A	89.7	109.0	0.15
100A	105.5	125.0	0.15
125A	134.0	153.0	0.15
150A	156.5	176.0	0.15
200A	204.0	240.0	0.30
250A	254.0	290.0	0.30
300A	304.0	340.0	0.30
350A	354.0	390.0	0.30
400A	404.0	440.0	0.30

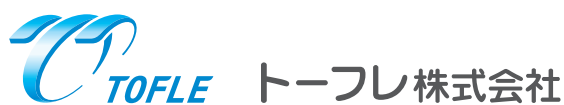
※ 上記以外のサイズについては、ご相談下さい。

## 溶接ベローズ

溶接ベローズ標準サイズ表

内 径	外 径	スパン
8	22	7.0
12	26	7.0
14	34	10.0
17	30	6.5
20	40	10.0
22	36	7.0
25	45	10.0
30	50	10.0
35	55	10.0
40	60	10.0
45	65	10.0
50	70	10.0
60	85	12.5
65	90	12.5
70	95	12.5
75	100	12.5
80	105	12.5
80	110	15.0
90	120	15.0
100	130	15.0
105	150	22.5
120	150	15.0
160	210	25.0
210	270	30.0
260	320	30.0

※ 上記以外のサイズについては、ご相談下さい。



本 社	大阪市中央区本町1丁目6番16号	〒541-0053	TEL. 06(7660)1020(代)
東 京 支 店	東京都千代田区神田須田町1丁目24番地	〒101-0041	TEL. 03(5297)3297(代)
名 古 屋 支 店	名古屋市中区錦1丁目6番17号	〒460-0003	TEL. 052(202)1211(代)
大 阪 支 店	大阪市中央区久太郎町2丁目5番28号	〒541-0056	TEL. 06(7660)1060(代)
西 日 本 支 店	広島市西区中広町3丁目2番10号	〒733-0012	TEL. 082(293)5021(代)
北 関 東 営 業 所	栃木県宇都宮市宿郷3丁目18番11号	〒321-0945	TEL. 028(346)2940(代)



※規格及び外観は改良のため予告なく変更されることがあります。〈禁転載〉  
28.3.2000.M